



QuinLine®

LEVEN ZONDER GRENZEN

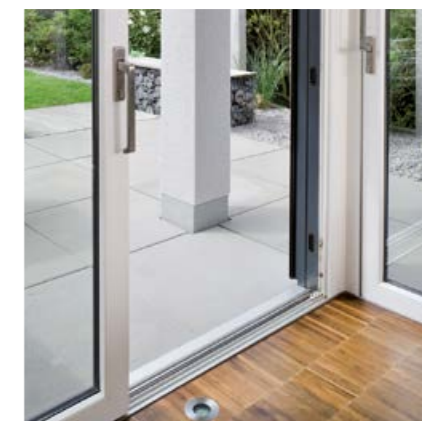
Hefschuifdeuren van kunststof



## OPEN VOOR EEN NIEUW GEVOEL VAN LEVEN

Ontdek de fascinerende mogelijkheden die een hefschuifdeur u biedt bij de realisatie van uw architectonische ideeën. Ervaar hoe de grenzen tussen binnen en buiten op natuurlijke wijze verdwijnen en hoe u meer oog krijgt voor de dingen om u heen. Zo kunt u op geheel nieuwe wijze de tuin of het terras bij uw woonlandschap betrekken en de stijlvolle inrichting van uw woonruimte optisch combineren met het landschap van uw tuin.

Een hefschuifdeur is zowel een vormgevingselement als een blikvanger. Hefschuifdeuren zijn verkrijgbaar in vele uitvoeringen en kleuren, en kunnen met talrijke veiligheidsvoorzieningen worden uitgerust. Ze worden speciaal op maat gemaakt en bieden optimaal comfort, maximale veiligheid en een lange levensduur.



### Royale vormen

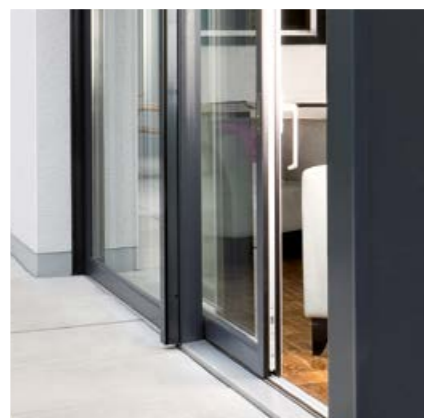
- Tijdloos modern design
- Ruime bouwwijze voor een open en lichte sfeer
- Ideaal verbindingselement tussen woonruimte en natuur
- Maximaal gebruik van de ruimte



## WONEN MET UITZICHT OP MEER

Zelfs als de hefschuifdeur gesloten is, kunt u ongehinderd naar buiten kijken. Bij de inrichting van uw ruimtes zijn de mogelijkheden nagenoeg onbegrensd. Hefschuifdeuren zijn leverbaar in 2-, 3- of 4-delige uitvoering, met vaste of verschuifbare vleugels, van weersbestendige kunststof of desgewenst met een aan de buitenkant gepoedercoate aluminium voorzetschaal.

Wat u ook kiest: hefschuifdeuren zijn gemakkelijk schoon te houden en over het algemeen onderhoudsvrij. Kortom, niets staat een aangenaam woongevoel in de weg.



### Solide materialen

- Weersbestendige kunststof
- Mooi van vorm en gemakkelijk schoon te houden
- Duurzaam en UV-bestendig
- Jarenlang gegarandeerde soepele werking

## VRIJHEID ERVAREN, GEBORGENHEID VOELEN

De grote glazen elementen van een hefschuifdeur zorgen voor licht en levensvreugde en bieden tegelijkertijd bescherming tegen kou, lawaai en andere ongewenste invloeden van buitenaf. De profielen van de hefschuifdeuren zijn slank uitgevoerd, waardoor het glasoppervlak groot is en een optimale transparantie is gegarandeerd. Comfortabel is trouwens ook de bediening, die dankzij de beproefde beslagtechniek eenvoudig in gebruik is.

Ondanks het slanke en elegante design onderscheidt de hefschuifdeur zich door een optimale stabiliteit, een maximale slagregendichtheid en een uitstekende geluids- en warmte-isolatie. Bereidt u zich voor op een geheel nieuw levensgevoel – een gevoel van grenzeloze vrijheid en aangename behaaglijkheid.



### Betrouwbare perfectie

- Platte dorpel
- Licht lopend schuifvleugelmechanisme ook bij grote afmetingen
- Extreem slagregendicht
- Speciale afdichtingen voorkomen dat er vuil, kou en geluid binnendringen

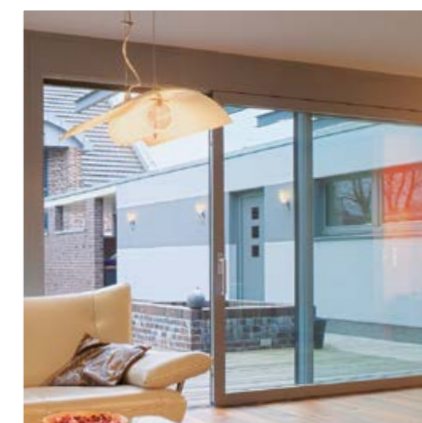
## ROYALE DOORGANG

Wat u ook van plan bent: met een hefschuifdeur kunt u gemakkelijk en eenvoudig uw persoonlijke droom verwezenlijken. Het aantal mogelijkheden is oneindig groot, want elke hefschuifdeur wordt speciaal op maat gemaakt, waarbij rekening wordt gehouden met al uw individuele wensen. Ook wat kleuren en afmetingen betreft, heeft u alle vrijheid.

Dankzij de uitzonderlijke stabiliteit van de afzonderlijke elementen kan twee derde van het totale deuropervlak compleet worden geopend - voor een royale doorgang naar buiten en naar binnen.

### Onbegrensde mogelijkheden

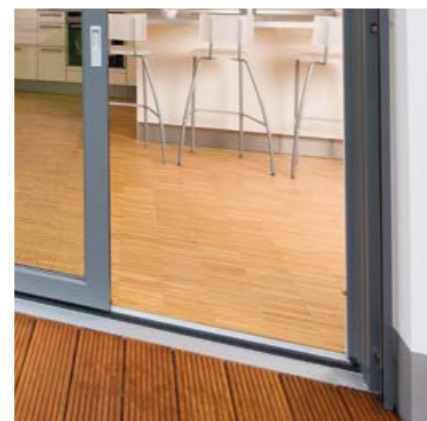
- Kiepbare bovenlichten zorgen voor frisse lucht zonder dat de deur hoeft te worden geopend
- Twee derde van het totale deuropervlak kan compleet worden geopend
- In de wintertuinuitvoering worden de statische stijlen van de dakconstructie in de hefschuifdeur geïntegreerd
- Vleugelstijlen benadrukken het huiselijke karakter



## VEILIG EN BARRIÈREVRIJ WONEN

De platte dorpel van de hefschuifdeur zorgt voor een barrièrevrije doorgang, ook voor rolstoelen en kinderwagens. Voor nog meer comfort zijn elektrisch aangedreven vleugelementen verkrijgbaar, die ook via een afstandsbediening kunnen worden bediend.

Als het om ongenode gasten gaat, toont de hefschuifdeur zich van een heel andere kant. Een gesloten hefschuifdeur biedt in zijn basisuitvoering al een goede bescherming tegen inbraak. Met behulp van talrijke technische opties bepaalt u zelf de mate van inbraakveiligheid. Bovendien kan de hefschuifdeur door middel van magneetcontacten probleemloos in de alarminstallatie van de woning worden geïntegreerd. Zo zorgt de hefschuifdeur voor een veilig gevoel.



### Ingebouwde veiligheid

- Gecertificeerde veiligheidspakketten (Politie Keurmerk Veilig Wonen)
- Magneetcontacten in de hefschuifdeur voor integratie in de alarminstallatie
- Geen barrières door platte aluminium dorpel
- Op verzoek met elektrische aandrijving voor bewegende vleugelementen

## IN ALLE **RUST** VAN HET COMFORT GENIETEN

Een hefschuifdeur biedt veel mogelijkheden - dat is op het eerste gezicht te zien. Maar een hefschuifdeur biedt ook voordelen die niet meteen zichtbaar zijn. De beglazing bijvoorbeeld zorgt voor een uitstekende warmte- en geluidsisolatie. Hierdoor dalen de stookkosten, wordt het lawaai van buitenaf tot een minimum beperkt en heerst er het gehele jaar door een aangenaam klimaat in het huis. Tegelijkertijd zorgt de speciale meerka-

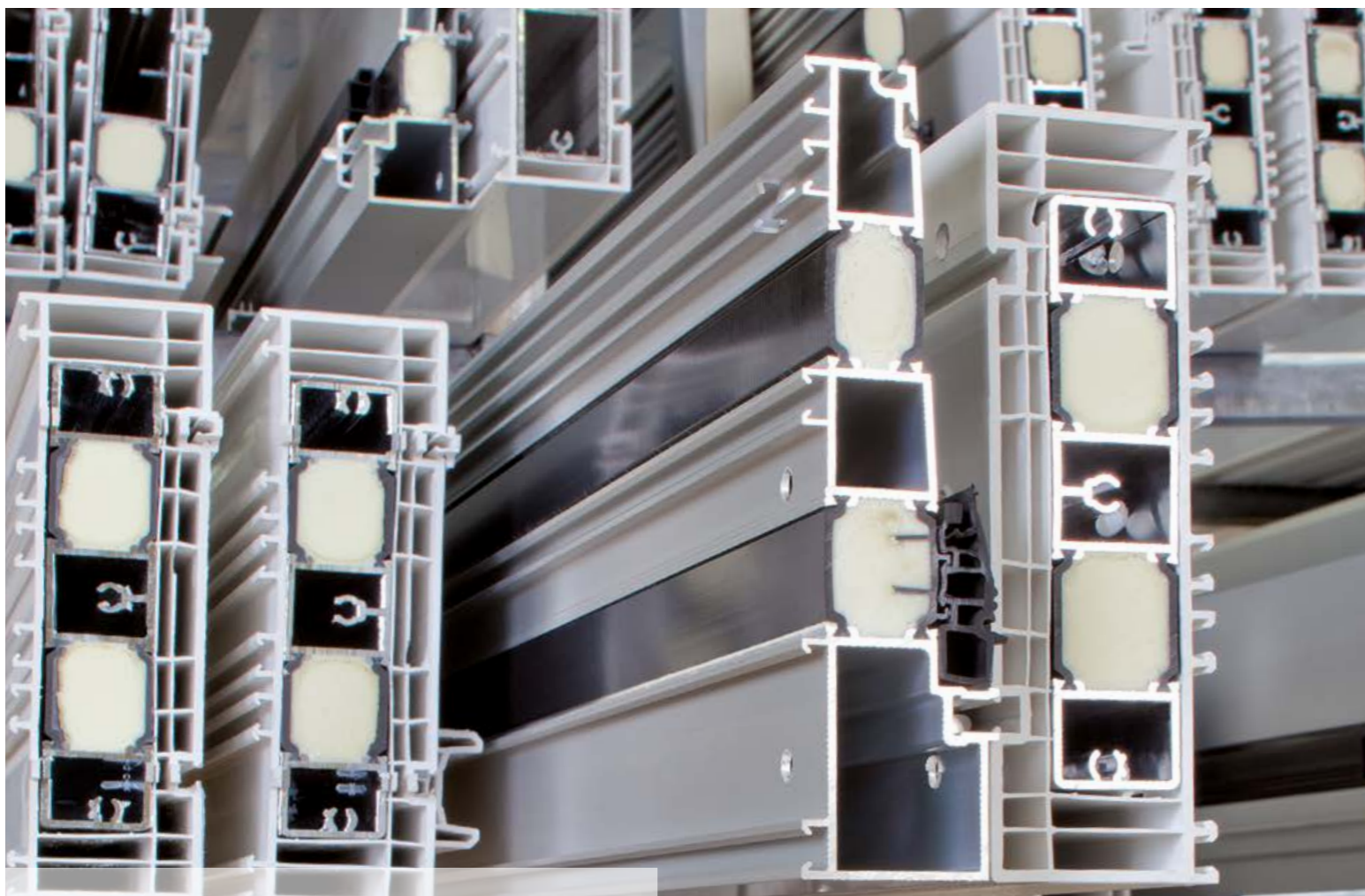
merconstructie van het kozijn met de zeer grote vleugel- en profielinbouwdiepte voor een optimale stabiliteit – zonder dat dit ten koste gaat van het uiterlijk van de hefschuifdeur.

Overtuig uzelf van de vele voordelen die een kunststof hefschuifdeur u biedt – en ontdek een nieuwe dimensie op het gebied van wonen.

### Hoge functionaliteit

- Vleugel- en profielinbouwdiepte van 74/84 mm en profielinbouwdiepte van 174/198 mm
- Moderne beglazing in een volmaakte kozijnconstructie garandeert een perfecte isolatie
- Winning van zonnewarmte door optimale benutting van het daglicht
- Geluidsisolatie tot geluidsisolatieklasse 4 mogelijk





## DE PROFIELSYSTEMEN – PERFECT OP MAAT



### Systeem QuinLine® 74

De nieuwe maatstaf onder de 70-systemen

Het technisch revolutionaire 5-kamer-profielstelsel QuinLine® 74 staat voor een optimaal wooncomfort en een buitengewoon hoge energie-efficiëntie. Door zijn uitstekende eigenschappen biedt het compleet nieuwe mogelijkheden en is het toepasbaar in een breed gebied, van het renoveren van bestaande woningen tot de nieuwbouw van laagenergiehuizen.

- Vleugelinbouwdiepte 74 mm; profielinbouwdiepte 174 mm
- Warmtedoorgangscoefficiënt  $U_f = 1,5 \text{ W}/(\text{m}^2\text{K})$
- Geschikt voor glas tot een dikte van 46 mm
- Thermische scheiding tussen profiel in kozijn en profiel in vleugel
- Duothermisch gescheiden dorpel



### Systeem QuinLine® 84

De nieuwe dimensie op het gebied van hefschuifdeuren

Het innovatieve 5-kamer-profielstelsel QuinLine® 84 levert een perfecte energiebalans en zorgt dankzij de grote stabiliteit ook bij plafondhoge elementen voor een nieuwe dimensie op het gebied van modern en milieuvriendelijk wonen. De innovatieve constructie staat garant voor uitstekende isolatiewaarden, waardoor de hefschuifdeuren ook geschikt zijn voor passiehuizen.

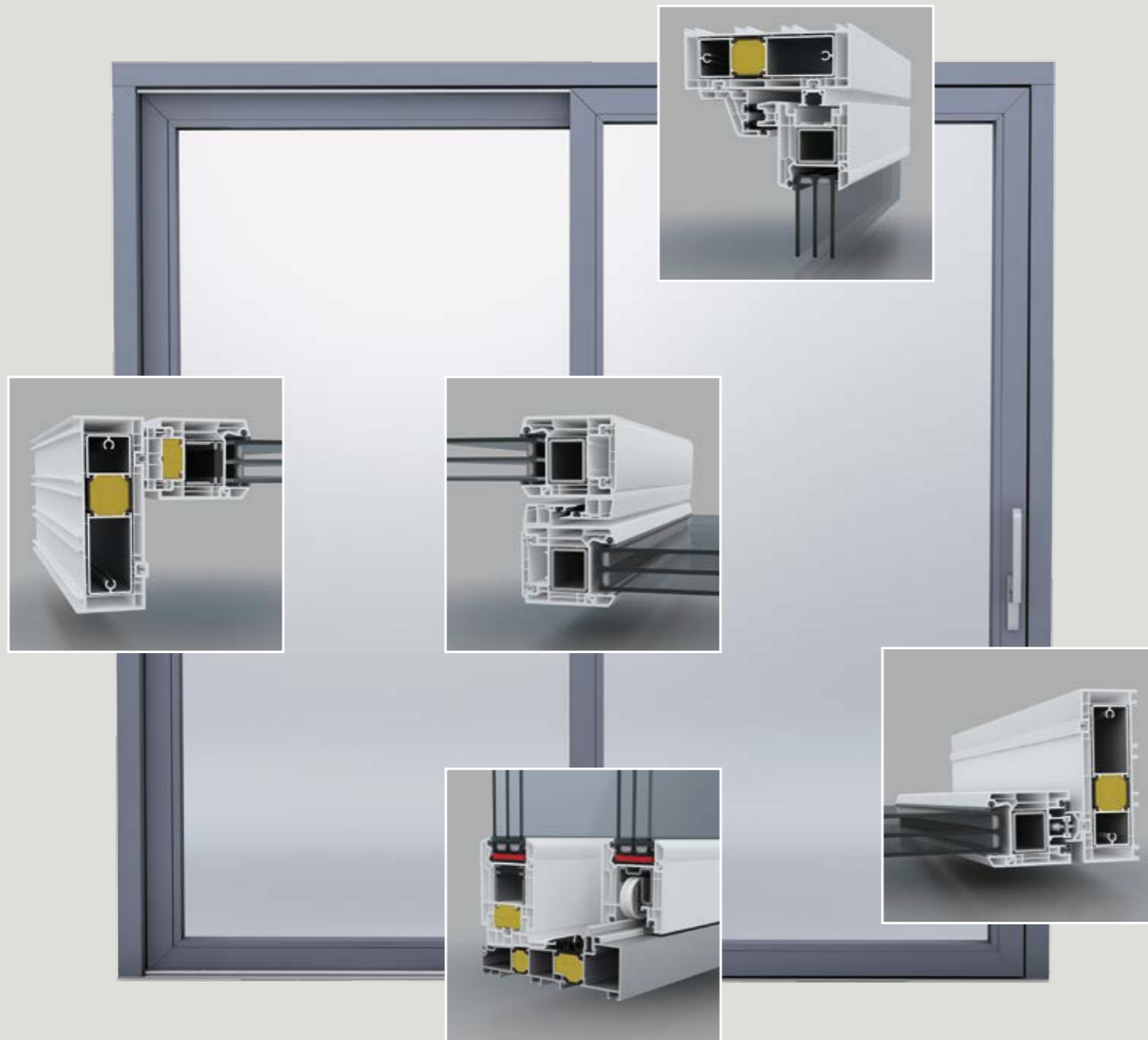
- Vleugelinbouwdiepte 84 mm; profielinbouwdiepte 198 mm
- Warmtedoorgangscoefficiënt  $U_f = 1,3 \text{ W}/(\text{m}^2\text{K})$
- Geschikt voor glas tot een dikte van 50 mm
- Thermisch gescheiden profiel in vaste vleugel
- Duothermische scheiding tussen dorpel en kozijnprofiel





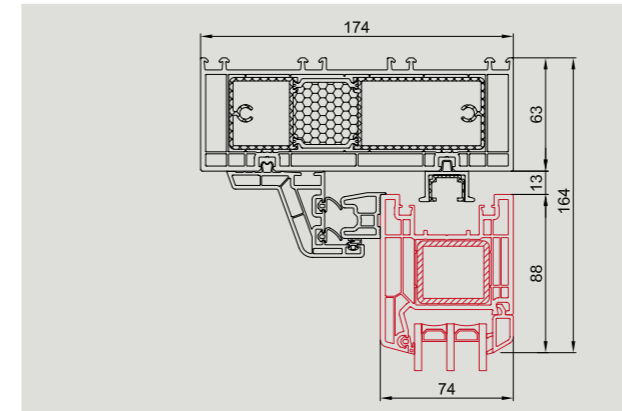
# SYSTEEM QuinLine® 74

5-kamer-profielsysteem



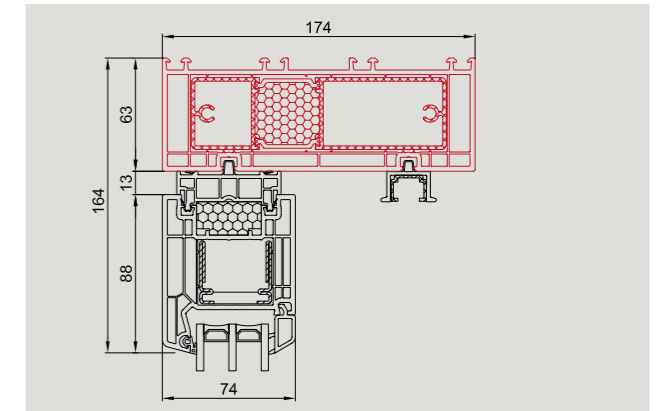
## Vleugel

- 5-kamer-profiel; inbouwdiepte 74 mm; aanzichtbreedte 88 mm
- Glasdikte max. 46 mm
- Drievoudige afdichting aan bovenzijde van schuifvleugel
- Thermisch gescheiden stalen profiel in vaste vleugel



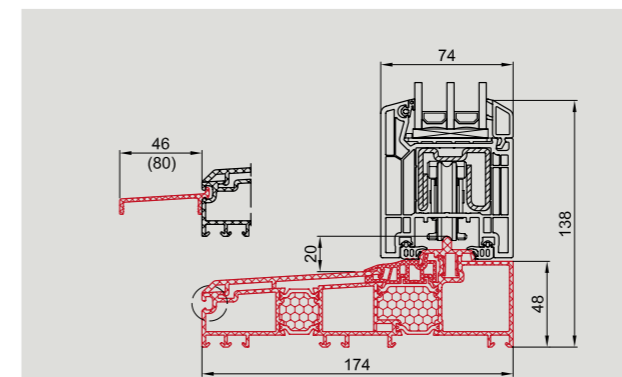
## Kozijn

- Inbouwdiepte 174 mm; aanzichtbreedte 63 mm
- Thermische scheiding van aluminium versterking
- Sterke hoekverbinding door twee schroefkanalen



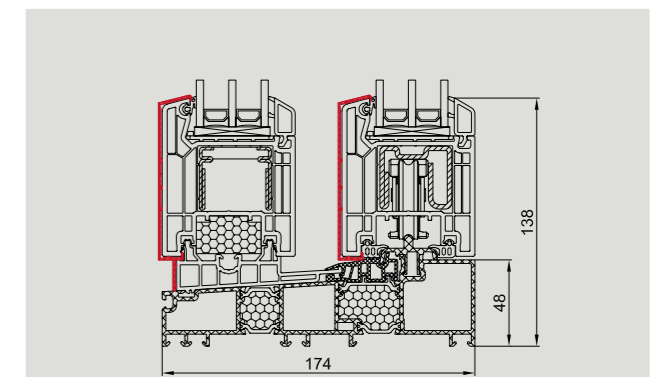
## Dorpel

- 5-kamer-profiel; inbouwdiepte 174 mm; aanzichtbreedte 48 mm
- Aluminium dorpel met duothermische scheiding
- Barrièrevrije uitvoering volgens DIN 18040 leverbaar
- Optionele aluminium voorzetsdorpel met een breedte van 46 of 80 mm



## Aluminium voorzetschaal

- In diverse kleuren leverbaar; chic voorkomen
- Onderhoudsarm en extreem weersbestendig profielsysteem
- Uitvoering vergelijkbaar met bouwwijze van traditionele houten ramen



## Voordelen in één oogopslag

- Energie-efficiënt 5-kamer-profielsysteem
- Uitstekende warmte-isolatie –  $U_w$  tot 0,82 W/(m<sup>2</sup>K) mogelijk
- Geschikt voor glas tot een dikte van 46 mm
- Slank, tijdloos vleugeldesign met een profielaanzicht van 88 mm
- Barrièrevrije doorgang door platte aluminium dorpel
- Thermische scheiding tussen dorpel en kozijnprofiel
- Thermisch gescheiden stalen profiel in vaste vleugel
- Isolatieprofiel tussen vaste vleugel en opbouwprofiel
- Stevige, gesloten stalen wapening voor statische veiligheid
- Profielen van zeer hoge kwaliteit (RAL-klasse A)
- Uitstekend afdichtende, hoogwaardige EPDM-rubbers
- Optimale dichtheid bij extreme slagregen
- Gecertificeerde veiligheidspakketten

## Warmtedoorgangscoefficienten $U_w$ -waarden

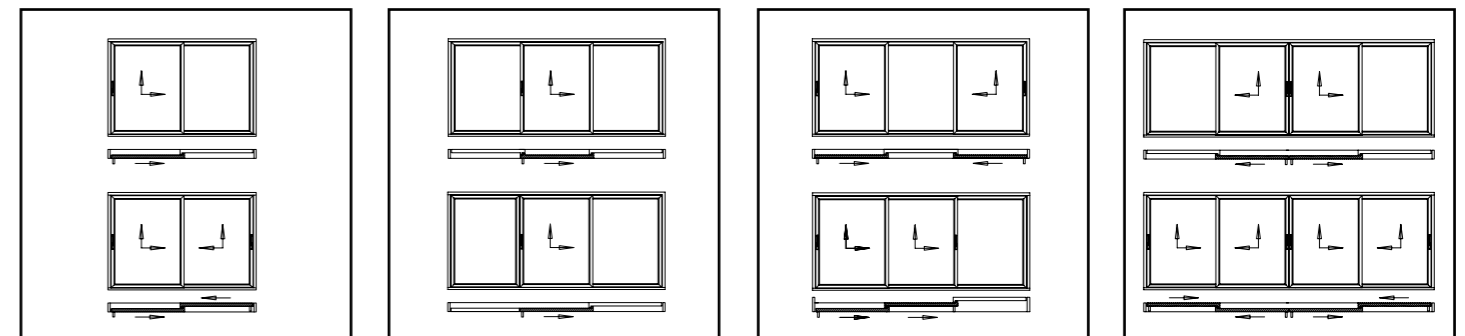
Systeem QuinLine® 74  
Uitvoering 2-delige hefschuifdeur

Glas $U_g$ -waarde* [W/(m <sup>2</sup> K)]	1,1	1,0	0,9	0,8	0,7	0,6	0,5
Randverbinding							
Aluminium	1,3	1,2	1,2	1,1	1,0	0,94	0,87
Warme randverbinding	1,3	1,2	1,1	1,0	0,96	0,89	0,82

Berekening volgens DIN EN ISO 10077; deur: 3,00 x 2,20 m;  
totale oppervlakte: 6,6 m<sup>2</sup>; gemiddelde U-waarde van kozijn:  $U_{f,m} = 1,5$  W/(m<sup>2</sup>K)  
\* =  $U_g$ -waarde volgens EN 673, EN 674

De opgegeven waarden kunnen afwijken afhankelijk van het fabricaat van de randverbinding.

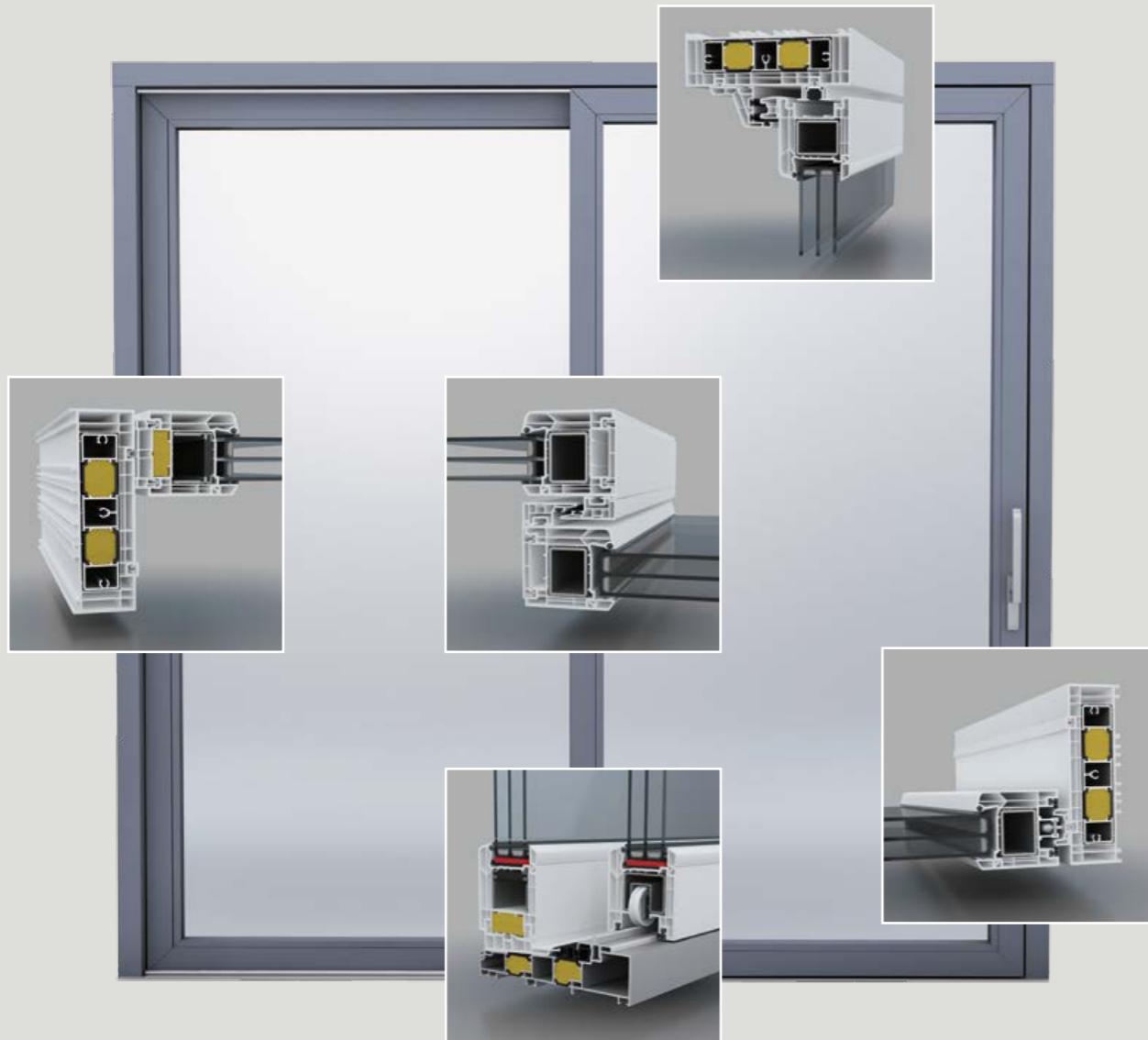
## Openingsmanieren



Uittreksel typenoverzicht

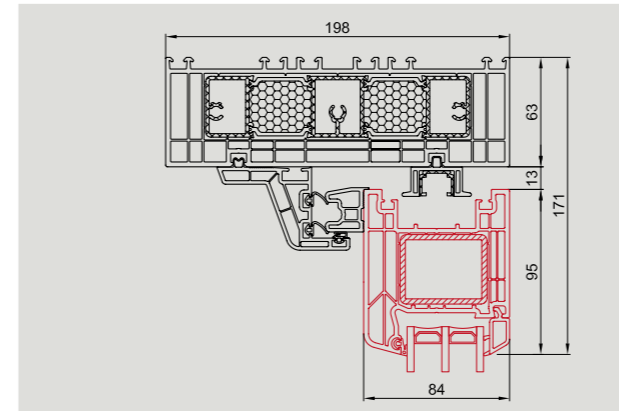
# SYSTEEM QuinLine® 84

5-kamer-profielsysteem



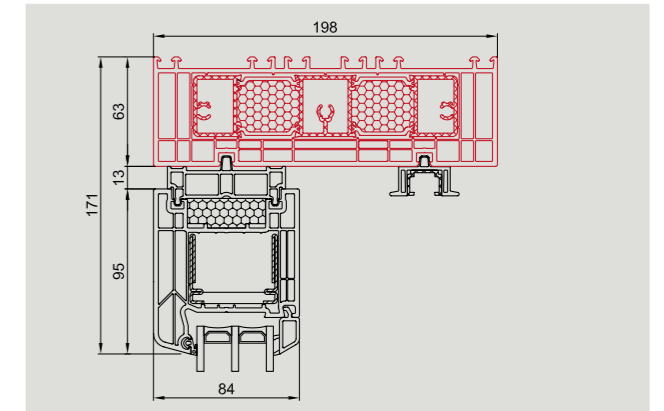
## Vleugel

- 5-kamer-profiel; inbouwdiepte 84 mm; aanzichtbreedte 95 mm
- Glasdikte max. 50 mm
- Drievoudige afdichting aan bovenzijde van schuifvleugel
- Thermisch gescheiden stalen profiel in vaste vleugel



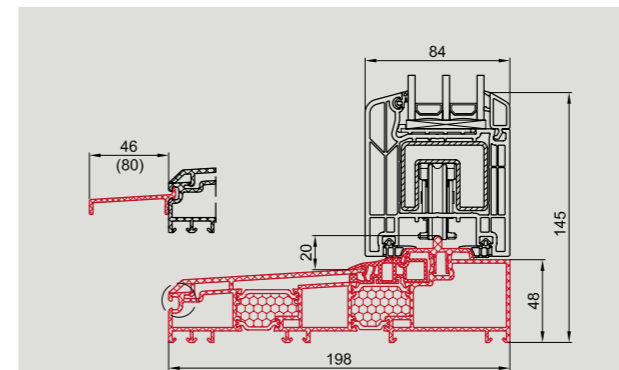
## Kozijn

- 5-kamer-profiel; inbouwdiepte 198 mm; aanzichtbreedte 63 mm
- Thermische scheiding van aluminium versterking
- Sterke hoekverbinding door drie schroefkanalen



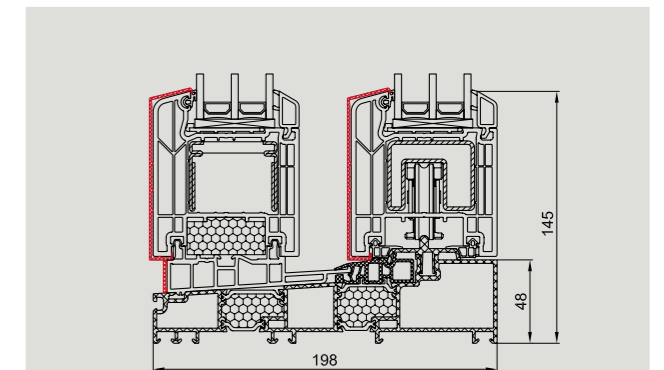
## Dorpel

- 5-kamer-profiel; inbouwdiepte 198 mm; aanzichtbreedte 48 mm
- Aluminium dorpel met duothermische scheiding
- Barrièrevrije uitvoering volgens DIN 18040 leverbaar
- Optionele aluminium voorzetsdorpel met een breedte van 46 of 80 mm



## Aluminium voorzetschaal

- In diverse kleuren leverbaar; chic voorkomen
- Onderhoudsarm en extreem weersbestendig profielsysteem
- Uitvoering vergelijkbaar met bouwwijze van traditionele houten ramen



## Voordelen in één oogopslag

- 5-kamer-profielsysteem, geschikt voor passiehuizen
- Uitstekende warmte-isolatie –  $U_w$  tot 0,71  $W/(m^2K)$  mogelijk
- Geschikt voor glas tot een dikte van 50 mm
- Slank vleugeldesign met een profielaanzicht van 95 mm
- Barrièrevrije doorgang door platte aluminium dorpel
- Duothermische scheiding tussen dorpel en kozijnprofiel
- Thermisch gescheiden stalen profiel in vaste vleugel
- Isolatieprofiel tussen vaste vleugel en opbouwprofiel
- Extra zware stalen profielen voor plafondhoge elementen
- Profielen van zeer hoge kwaliteit (RAL-klasse A)
- Uitstekend afdichtende, hoogwaardige EPDM-rubbers
- Optimale dichtheid bij extreme slagregen
- Gecertificeerde veiligheidspakketten

## Warmtedoorgangscoefficienten $U_w$ -waarden

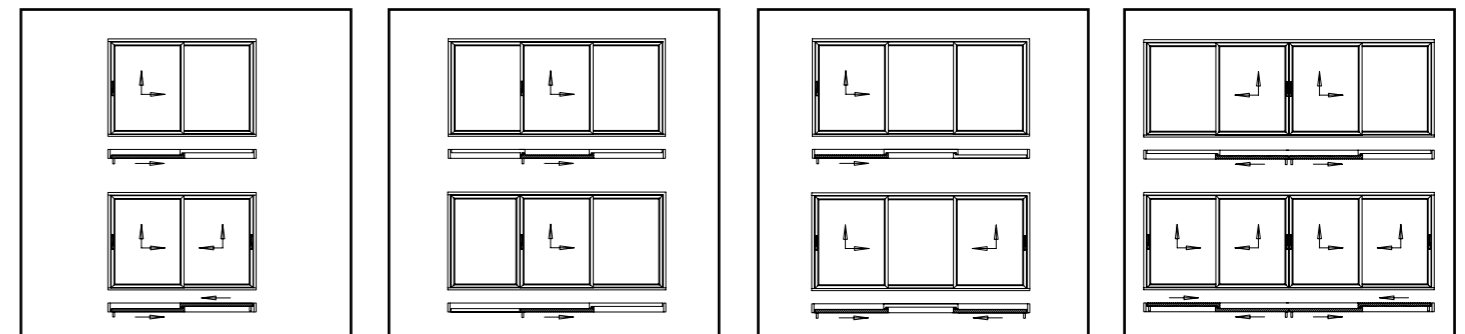
Systeem QuinLine® 84  
Uitvoering 2-delige hefschuifdeur

Glas $U_g$ -waarde* [ $W/(m^2K)$ ]	1,1	1,0	0,8	0,7	0,6	0,5	0,4
Randverbinding							
Aluminium	1,3	1,2	1,1	0,98	0,91	0,83	0,76
Warme randverbinding	1,2	1,1	1,0	0,93	0,85	0,78	0,71

Berekening volgens DIN EN ISO 10077; deur: 3,00 x 2,20 m;  
totale oppervlakte: 6,6  $m^2$ ; gemiddelde U-waarde van kozijn:  $U_{(f,m)} = 1,5 W/(m^2K)$   
\* =  $U_g$ -waarde volgens EN 673, EN 674

De opgegeven waarden kunnen afwijken afhankelijk van het fabricaat van de randverbinding.

## Openingsmanieren



Uittreksel typenoverzicht

**Veiligheidspakketten**

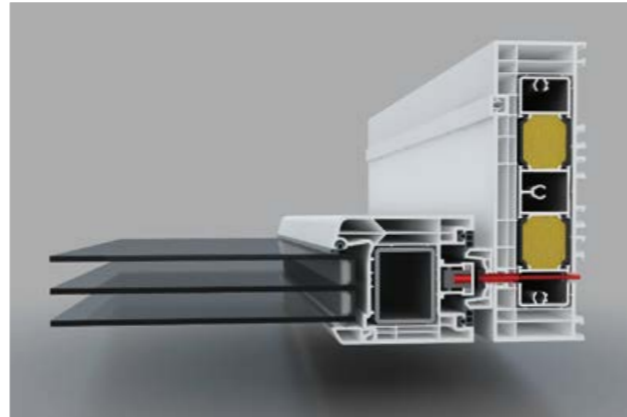
Het standaardbeslag biedt al een goede bescherming tegen inbraak. De inbraakwerendheid kan echter in meerdere stappen worden verhoogd.

Componenten: kamsluiting, uittilbeveiliging, afsluitbare handgreep en extra maatregelen bij vleugel, kozijn en beglazing

**Magneetschakelaar**

Dankzij moderne veiligheidscomponenten als de magneetschakelaar kunt u voorkomen dat ongenode gasten uw woning binnenkomen.

- Contactloze bewaking van schuifvleugel
- VDS-certificaat voor inbraakmeldinstallatie van klasse C
- Af fabriek gemonteerd of als inbouwset leverbaar voor montage achteraf
- In gesloten toestand van buitenaf niet zichtbaar

**Draaigreepgarnituren**

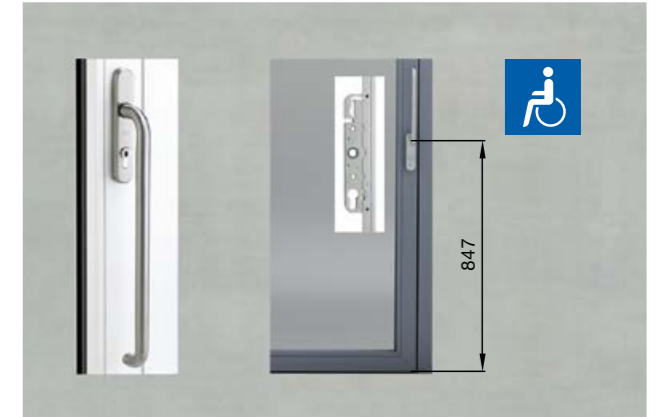
Voor de bediening van uw hefschuifdeur is er keuze uit een groot aantal draaigrepen. Ze zijn leverbaar in diverse vormen en kleuren en met verschillende functies.

- Draaigrep binnen in drie designuitvoeringen
- Kongrep buiten
- Draaigrep binnen met profielcilinder afsluitbaar
- Draaigrep binnen en buiten met profielcilinder afsluitbaar
- Verkrijgbaar in wit, EV1 geanodiseerd, crèmewit, bruin, zwart, roestvrij staal, messing gepolijst, titaniumkleurig F9

**“Barrièrevrij” bouwen**

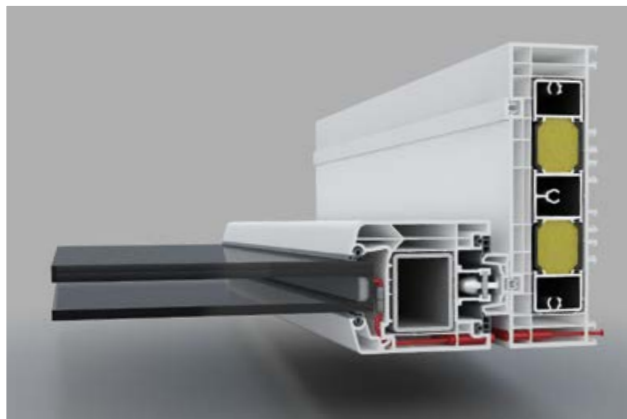
Met de volgende componenten creëert u een “barrièrevrije” woonruimte:

- Verlengde draaigrep (L = 400 mm) van roestvrij staal met verminderde bedieningskracht
- Aangepaste overbrenging met draaigrep op een hoogte van 847 mm (van onderkant schuifvleugel tot midden van draaigrep)

**Elektronisch overgangscontact**

Door de beglazing van uw hefschuifdeur elektronisch te laten bewaken, kunt u uw persoonlijke veiligheid aanzienlijk vergroten.

- Contactloze verbinding tussen glasbreuksensoren en inbraakmeldcentrale zonder kabels of alarmglas
- Inductieve signaal- en energieoverdracht
- Zender met 6-polige kabel en ontvanger zijn in het profiel geïntegreerd

**Handgreep met alarm en glasbreukmodule**

Met de alarm-handgreep en de glasbreukmodule voelt u zich veilig thuis.

- Decentraal, door batterijen gevoed alarmsysteem
- Permanente statusmelding via gekleurde LED's
- Luid alarmsignaal (ca. 100 dB) bij een inbraak
- Eenvoudig achteraf te monteren
- Uitvoering in wit en zilver

**Comfortpakket**

Het comfortpakket omvat zowel trekveren als dempers voor het comfortabel openen en sluiten van de hefschuifdeuren.

- Trekveren voor een merkbaar geringere bedieningskracht bij het openen
- Dempers voor het soepel en gecontroleerd laten zakken van de schuifvleugel
- Aanbevolen vanaf een vleugelgewicht van 200 kg

**Spleetventilatie (systeem QuinLine® 84)**

De spleetventilatie van de hefschuifdeur zorgt voor meer ventilatiecomfort gepaard met een hoge inbraakveiligheid.

- Ventilatieprofiel van geanodiseerd aluminium met geïntegreerd horrengas
- 2-delige grendelpen voor een veilige vergrendeling in de ventilatiestand
- In gesloten stand van buitenaf niet zichtbaar



## eVOMATIC® - DE ONZICHTBARE REVOLUTIE IN COMFORT



NIEUW!



## BEKEN KLEUR, GEEF UW HUIS EEN EIGEN KARAKTER



De automatische aandrijving **eVOMATIC®** betekent voor de hefschuifdeuren van het **QuinLine® 84**-systeem qua functionaliteit en design een echte revolutie. De optioneel verkrijgbare, innovatieve aandrijftechniek is onzichtbaar in het profiel geïntegreerd. De **eVOMATIC®** is gemakkelijk te bedienen via een bedieningselement op de schuifvleugel of via een radiografische afstandsbediening. Met deze nieuwe technologie kunnen de hefschuifdeuren met een eenvoudige druk op de knop nagenoeg geruisloos en superlicht worden geopend en gesloten.

### Voordelen in één oogopslag

- Onzichtbaar aangebrachte elektromotorische aandrijving
- Automatisch openen en sluiten met een druk op de knop
- Eenvoudige bediening via bedieningselement op schuifvleugel of optioneel via radiografische afstandsbediening
- Modulair opgebouwd systeem met centrale regeling
- Eenvoudige ingebruikname
- Veilige overbelastingsuitschakeling



Leverbaar vanaf begin 2015

Ook wat kleuren betreft zijn er nagenoeg onbegrensde mogelijkheden. Kies uit ons ruime kleurenaanbod de kleur die het beste bij u en uw huis past.

Voor onze hefschuifdeuren is een grote verscheidenheid aan gekleurde folies leverbaar. Van klassieke houtdessins tot aan een breed palet aan unikleuren - aan bijna elke wens van de klant kan worden voldaan. De folies onderscheiden zich door een hoge weers- en kleurbestendigheid. De folie wordt op verzoek van de klant op één zijde of op beide zijden van de hefschuifdeur aangebracht, en wel zodanig dat de profielkoker volledig wordt afgedekt.

Andere kleuropties heeft u met de aluminium voorzetschalen. De voorzetschalen kunnen in diverse kleuren worden gepoedercoat of geanodiseerd - passend bij uw persoonlijke smaak of de plaatselijke omstandigheden. De dekschalen worden zwevend op de profielkoker aangebracht, zodat deze los van de profielkoker kunnen uitzetten.

Een gekleurde folie of een aluminium voorzetschaal: beide opties geven uw hefschuifdeur een hoogwaardige uitstraling met een robuust en gemakkelijk te onderhouden oppervlak. Er bestaan geen grenzen aan uw creativiteit.

### Voordelen in één oogopslag

- Kwalitatief hoogwaardige folie voor kleurvaste en lange levensduur
- Keuze uit een grote verscheidenheid aan folies voor de buitenkant, en desgewenst ook voor de binnenkant
- De profielkoker is niet te zien, ook niet bij geopende schuifvleugel, als het profiel dubbelzijdig van folie is voorzien
- De aluminium voorzetschaal kan aan de buitenkant worden gepoedercoat of geanodiseerd

