



PRODUCT BROCHURE

aliplast[®]
aluminium systems



INHOUD

| | |
|--|----|
| Aliplast, het bedrijf | 04 |
| Kleuren | 06 |
| Oplossingen voor architecturale ontwerpen | 09 |
| Raamsystemen | 11 |
| Brandwerende systemen | 29 |
| Deursystemen | 32 |
| IDA binnendeuren en -wanden | 35 |
| Schuifsystemen | 39 |
| Vliesgevels en gevelbekleding | 54 |
| Aanvullende systemen (veranda's, terrasoverkappingen, doorvalbeveiliging, gevelbekleding, vliegenraam) | 59 |



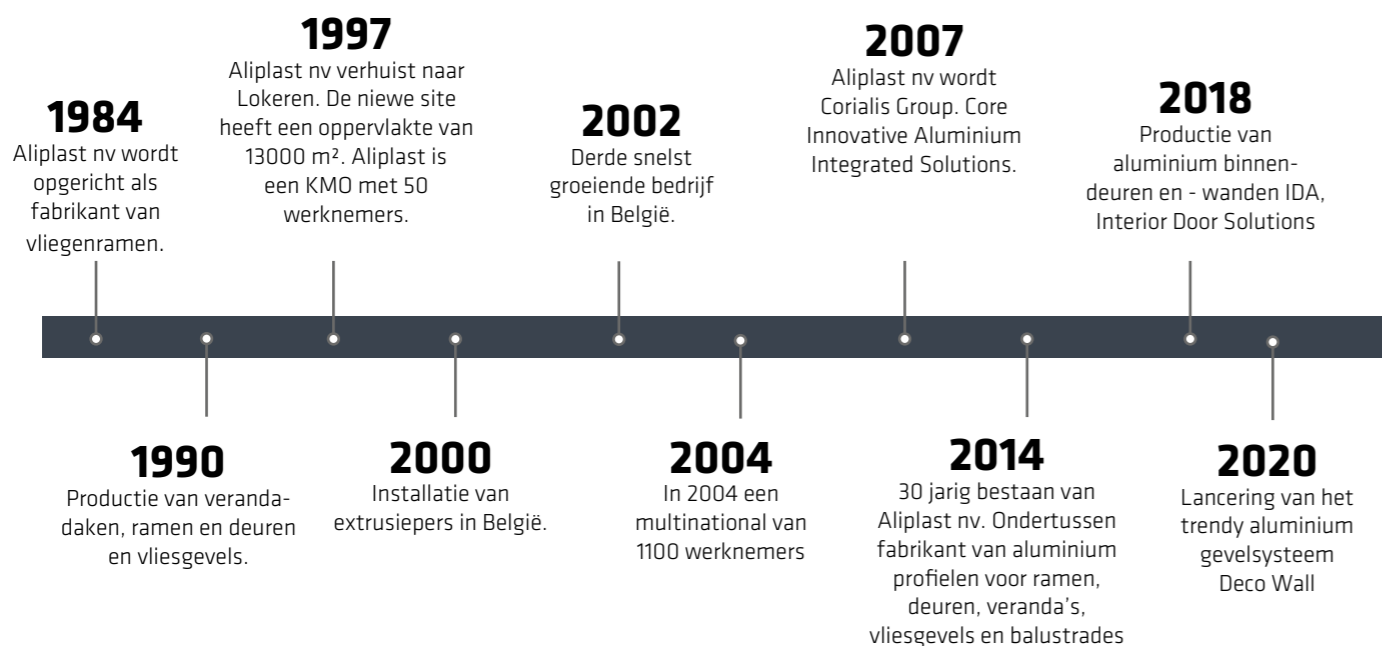
aliplast
aluminium systems

Aliplast Aluminium Systems, gevestigd in Lokeren (België), is één van de belangrijkste spelers op de internationale markt in het produceren en ontwikkelen van aluminium systemen voor ramen, deuren, veranda's, schuifsystemen, gordijngelvels en gevelbekleding. Productinnovatie, design, technische bekwaamheid, kwaliteit en duurzaamheid dragen we heel hoog in het vaandel. We stellen 320 mensen te werk in onze site te Lokeren.

Aliplast Aluminium Systems behaalde de ISO9001 norm voor kwaliteitsmanagement en de ISO45001 norm voor veilige arbeidsomstandigheden.



Aliplast maakt deel uit van de internationale Corialis Group, die goed is voor een omzet van 550 miljoen euro en meer dan 2000 mensen tewerk stelt. De Corialis Group heeft vestigingen in het Verenigd Koninkrijk (Smart Systems), in Frankrijk (Profils Systèmes), in Polen (Aliplast Polen), La Réunion (JMD), Servië (Aliplast Systems d.o.o), Zuid-Afrika (H Systems South-Africa) en Portugal (Lingote Aluminios S.A.).



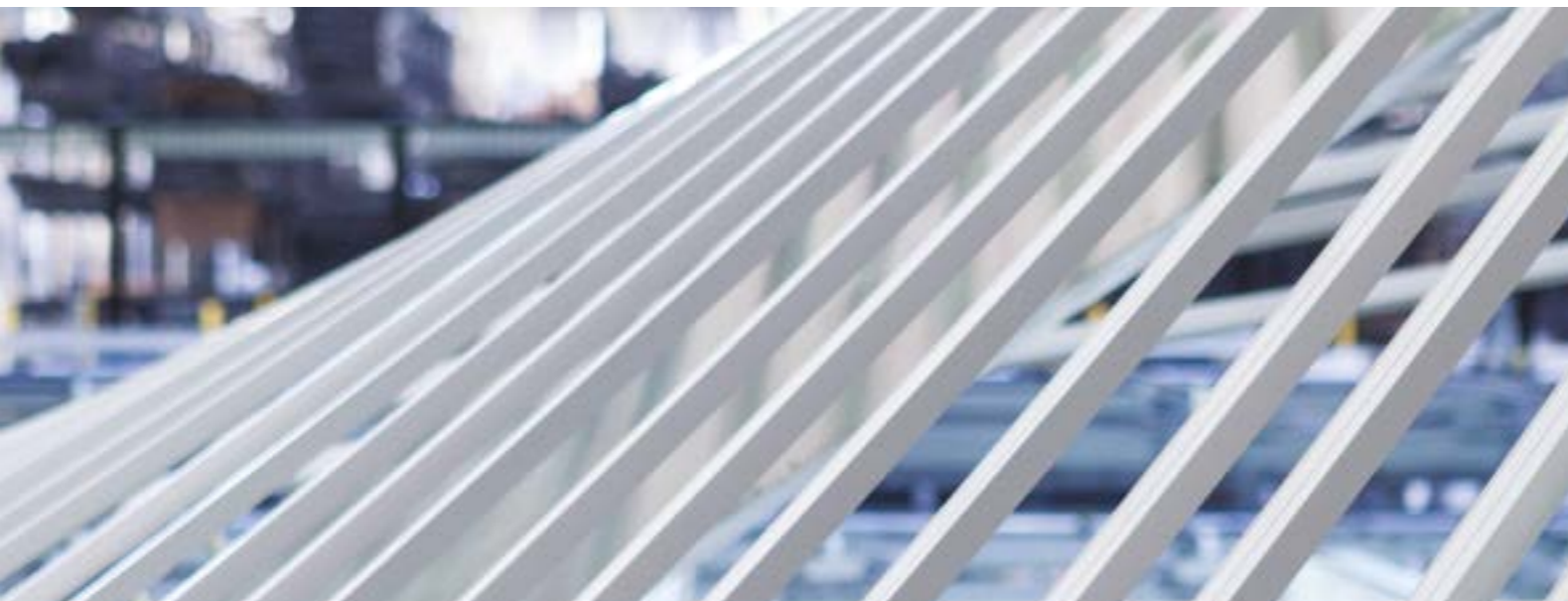
INVESTEREN IN DUURZAAMHEID

Aliplast engageert zich om steeds te zoeken naar nieuwe oplossingen voor circulair bouwen. Daarom ontvingen wij het C2C certificaat voor verschillende systemen dat beoordeelt op volgende 5 punten: Materiële gezondheid - Materiael hergebruik - Hernieuwbare energie - Waterbeheer - Sociale rechtvaardigheid.

ALLES ONDER ÉÉN DAK

Een verticale integratie, van ontwikkeling tot levering bij onze partners, wordt perfect beheerst door Aliplast op de site in Lokeren.





KLEUREN & AFWERKINGEN

Aliplast heeft altijd een prominente rol gespeeld bij het poedercoaten van aluminium profielen. **Tot op vandaag bieden wij als enige 15 jaar Seaside garantie op het lakwerk.** Dit komt doordat we alle stappen van het lakproces in eigen beheer uitvoeren en daarom zelf de kwaliteitscontrole controleren. Dankzij recente investeringen in een nieuwe verticale poedercoatlijn, onderstrepen wij het groene en kwalitatieve karakter van Aliplast. Deze investeringen brengen veel voordelen voor het milieu met zich mee. Het "Qualicoat Seaside" label garandeert bovendien de beste kwaliteit en bescherming, ook voor projecten aan zee.

Wij bieden ook een kleurenreeks aan waarop **een Seaside lakgarantie van 25 jaar** van toepassing is (TC, T, MT, PT).

Met een capaciteit van 8 000 000 m², bieden wij lengtes aan tot 7000 mm in meer dan 1000 kleuren in verschillende afwerkingen :

- ▲ Mat, glanzend
- ▲ Lakanodisatie
- ▲ Metaalstructuur
- ▲ Matte structuur

Dankzij recente investeringen in een nieuwe verticale poedercoatlijn, onderstrepen wij het groene en kwalitatieve karakter van Aliplast. Deze investeringen brengen veel voordelen voor het milieu met zich mee. Het "Qualicoat Seaside" label garandeert bovendien zeer goede coatingprestaties, vooral voor projecten aan zee.

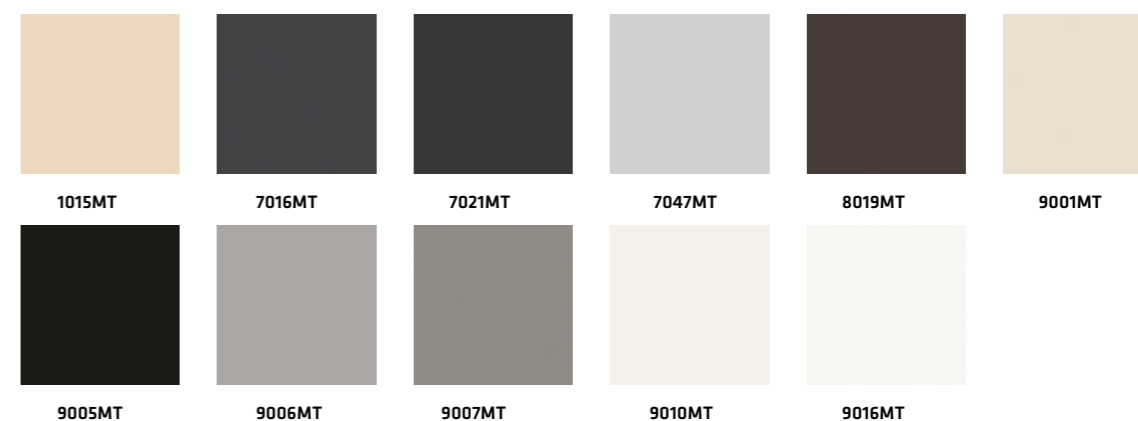


Aliplast vindt het belangrijk om voor al uw bouwprojecten een breed scala aan kleuren aan te bieden. U kan aluminium ramen bestellen in elke kleur en in verschillende afwerkingen: structuur, mat, glanzend, geanodiseerd,

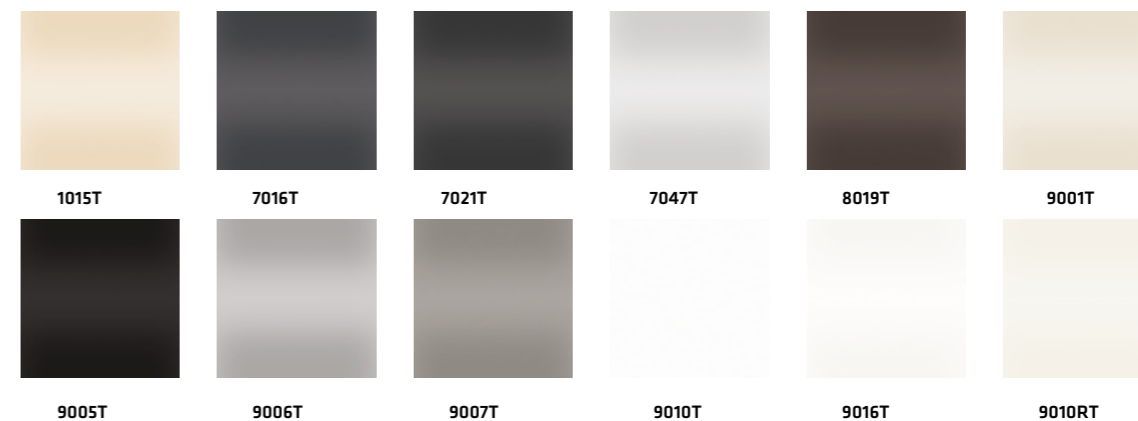
TIMELESS COLORS / TC :



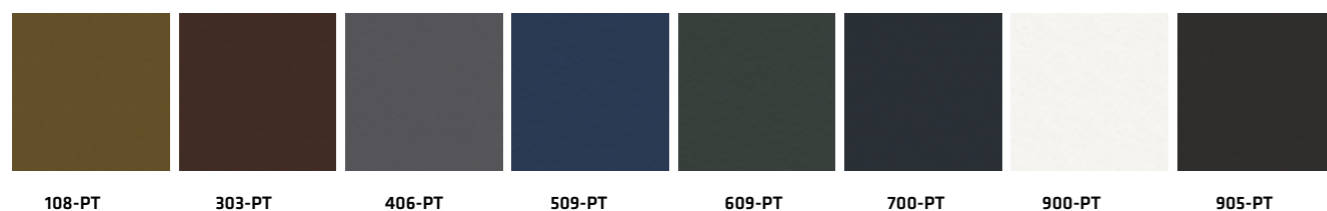
TIMELESS MAT / MT :



TIMELESS BRILLANT / T :



STEEL TEXTURE / ST :

PURE TEXTURE / PT :

ANOD TEXTURE/ AN :

BELANGRIJK!

De kleurstalen op pagina 7 en 8 zijn louter indicatief. U kunt alleen de juiste kleur zien op Aliplast-kleurstalen.



OPLOSSINGEN VOOR PROJECTEN

TECHNISCHE ONDERSTEUNING

Aliplast heeft een team van ervaren ontwerpers en ingenieurs die beschikbaar zijn voor architecten, ontwikkelaars en bouwbedrijven voor het uitvoeren van concrete projecten of het opstellen van financiële dossiers.

CENTRE OF EXCELLENCE

Een kenniscentrum waar professionals en architecten informatie kunnen bekomen en leren over onze vele systemen en softwareoplossingen. Ons technische team bereidt het trainingsaanbod voor op basis van de behoeften van de klant om de kennis en dus de productiviteit te verbeteren.

EXTRANET

Ga naar www.aliplast.com en klik op het tabblad professionals. Als u nog geen account heeft, dan kan u zich registreren om toegang te krijgen tot de technische informatie van de systemen, technische fiches, catalogi of andere certificaten ...

WWW.ALIPLAST.COM

Op onze site www.aliplast.com vindt u alle informatie en productnieuws om u te inspireren bij de realisatie van uw project.

BIM EN CAD MODELLEN

BIM's (Building Information Models) zijn een steeds belangrijker hulpmiddel bij de constructie van gebouwen. Van elke technische batch van het gebouw maken ze de digitale integratie van technische informatie mogelijk. Ze optimaliseren het werk en creëren een koppeling tussen materialen zonder overlapping, waardoor fouten worden voorkomen en kosten worden geoptimaliseerd. De belangrijkste Aliplast-systemen zijn beschikbaar als BIM-objecten om u te helpen bij het creëren van uw project, geoptimaliseerd op platforms zoals Revit. De systemen zijn ook beschikbaar voor CAD-platforms zoals AutoCAD in de vorm van technische secties.

EDI

Via EDI verstuurt u uw bestellingen van profielen en accessoires direct via onze website. Ofwel van inkooporders gegenereerd door onze calculatiesoftware of door handmatige invoer. U heeft direct toegang tot uw bestellingen, afleverbonnen en facturen. EDI vergemakkelijkt de verwerking van uw bestellingen en minimaliseert vooral het risico op fouten.

CONFIGURATOR

Met de raamconfigurator kan u de aluminium ramen, deuren en schuiframen van Aliplast plaatsen in een woning die nauw aansluit aan uw eigen woning. De configurator visualiseert de ramen en deuren in de stijl en kleur en met de opties die u verkiest. Zo krijgt u een beter zicht alvorens een definitieve keuze te moeten maken. De configuratie kan bewaard worden om op basis hiervan een offerte aan te vragen bij onze partners.



RAAM
SYSTEMEN

aliplast
aluminium systems

RAAMSISTEEMEN

MET ZICHTBARE VLEUGEL


FUTURAL

STAR65

STAR75

MAX LIGHT

STAR90

| | | | | | |
|-----------------------------|------------------------------|------------------------------|--|------------------------------|---------------------------|
| Inbouwdiepte kader | 65 mm | 65 mm | 75 mm | 75 mm | 90 mm |
| Inbouwdiepte vleugel | 74 mm | 74 mm | 84 mm | 84 mm | 99 mm |
| Glasdikte kader | 4 mm - 51 mm | 4 mm - 51 mm | 14 mm - 61 mm | 14 mm - 68 mm | 4 mm - 73 mm |
| Glasdikte vleugel | 13 mm - 60 mm | 13 mm - 60 mm | 23 mm - 70 mm | 23 mm - 68 mm | 9 mm - 81 mm |
| Sponninghoogte | 22 mm | 22 mm | 22 mm - 25 mm | 15 mm | 25 mm |
| Valraam buiten | ja | ja | ja | nee | ja |
| Buitenopendraaiend raam | ja | ja | ja | nee | ja |
| Pivoterend raam | ja | ja | ja | nee | nee |
| Gebogen profielen mogelijk | ja | ja | ja | nee | nee |
| Toepassingen | nieuw / renovatie | nieuw / renovatie | nieuw / renovatie | nieuw / renovatie | nieuw / renovatie |
| Buitenkader met opnamegroef | ja | ja | ja | ja | nee |
| Buitenkader monobloc | nee | ja | nee | nee | nee |
| Beslag | Euronut / gorge PVC | Euronut / gorge PVC | Euronut / gorge PVC | Euronut | Euronut / gorge PVC |
| Uw isolatiewaarde | 1.5 W/m²K* | 1.4 W/m²K* | 0.94 W/m²K* | 0.97 W/m²K* | 0.81 W/m²K* |
| Waterdichtheid | 9A (NBN EN 12208) | E1200A (NBN EN 12208) | E1200A (NBN EN 12208) | E1650 (NBN EN 12208) | E900A (NBN EN 12208) |
| Luchtdichtheid | 4 (NBN EN 12207) | 4 (NBN EN 12207) | 4 (NBN EN 12207) | 4 (NBN EN 12207) | 4 (NBN EN 12207) |
| Weerstand tegen wind | C4 (NBN EN 12210) | C4 (NBN EN 12210) | C5 (NBN EN 12210) | C5 (NBN EN 12210) | C4 (NBN EN 12210) |
| Schokbestendig | 4 | 5 | 4 | 5 | 4 |
| Inbraakwerendheid | RC2 (NEN 5096 & ENV 1627) | RC2 (NEN 5096 & ENV 1627) | RC2 / RC3 (vlakke deur) (NEN 5096 & ENV 1627) | RC2 (NEN 5096 & ENV 1627) | RC2 (NEN 5096 & ENV 1627) |
| Bedieningskrachten | 1 (NBN EN 13115) | 1 (NBN EN 13115) | 1 (NBN EN 13115) | 1 (NBN EN 13115) | 1 (NBN EN 13115) |
| Akoustiek | tot 45.2dB (-1;-3) | tot 45.3dB (-1;-4) | tot 47.1dB (-1;-4) | tot 47.2dB (-2;-6.3) | tot 48dB (-2;-5) |
| Brandwerendheid | EW30 | nee | EW30 - EI30 | EW30 - EW60 - EI30 | nee |
| DTA CSTB n° | nee | 6/13-2153 | nee | nee | nee |
| ATG certificaat | ATG3072 | ATG2821 | ATG3008 | ATG3120 | ATG2953 |
| KOMO certificaat | ja | ja | ja | ja | ja |
| Cradle to cradle | | | | | |
| Pagina's | 14-15 | 16-17 | 18-19 | 22-23 | 24-25 |

VERBORGEN VLEUGEL


STAR75 OC

ECONOLINE

FR90

| | | | |
|-----------------------------|------------------------------|-------------------------|---------------------------|
| Inbouwdiepte kader | 75 mm | 51 mm | 90 mm |
| Inbouwdiepte vleugel | 84 mm | 60 mm | 90 mm |
| Glasdikte kader | 12 mm - 60 mm | 4 mm - 35 mm | 20 mm - 70 mm |
| Glasdikte vleugel | 26 mm - 58 mm | 4 mm - 44 mm | 20 mm - 70 mm |
| Sponninghoogte | 15 mm - 25 mm | 22 mm | 25 mm |
| Valraam buiten | nee | | nee |
| Buitenopendraaiend raam | nee | | nee |
| Pivoterend raam | nee | | nee |
| Gebogen profielen mogelijk | nee | ja | ja |
| Toepassingen | nieuw / renovatie | nieuw / renovatie | nieuw / renovatie |
| Buitenkader met opnamegroef | nee | | ja |
| Buitenkader monobloc | nee | | ja |
| Beslag | Euronut | | nee |
| Uw isolatiewaarde | 0.91 W/m²K* | | |
| Waterdichtheid | E1350A (NBN EN 12208) | E1000 (NBN EN 12208) | E1200A (NBN EN 12208) |
| Luchtdichtheid | 4 (NBN EN 12207) | 3 (NBN EN 12207) | 4 (NBN EN 12207) |
| Weerstand tegen wind | C5 (NBN EN 12210) | C3 (NBN EN 12210) | C1 (NBN EN 12210) |
| Schokbestendig | 5 | | - |
| Inbraakwerendheid | RC2 (NEN 5096 & ENV 1627) | | - |
| Bedieningskrachten | 1 (NBN EN 13115) | | - |
| Akoustiek | tot 46dB (-1.9;-6.1) | | 39 - 47dB (-1;-3) |
| Brandwerendheid | nee | | EW30 - EW60 - EI30 - EI60 |
| DTA CSTB n° | nee | | nee |
| ATG certificaat | ATG3008 | | - |
| KOMO certificaat | ja | | nee |
| Cradle to cradle | | | |
| Pagina's | 20-21 | 26-27 | 28- |



FUTURAL



Uw 1.5

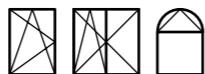
Futural is een 3-kamersysteem met thermische onderbreking voor aluminium ramen en deuren. Naast een goed isolatieniveau biedt het systeem een oplossing voor alle naar binnendraaiende raamtoepassingen en binnen- en buitendraaiende deurtoepassingen.

TYPES

Vaste ramen



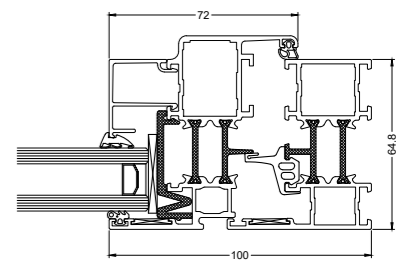
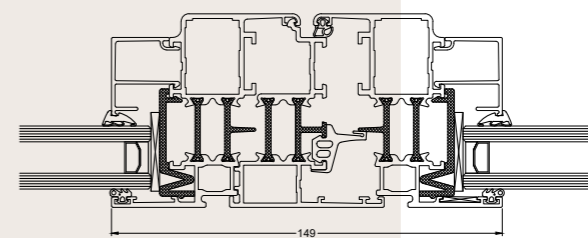
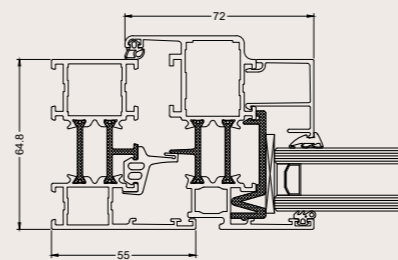
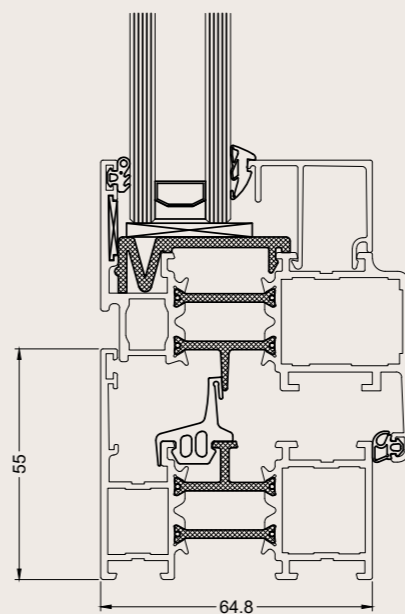
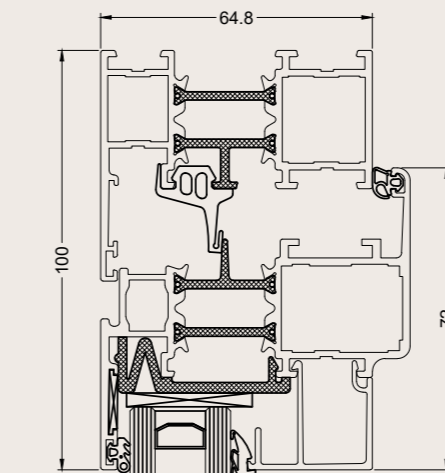
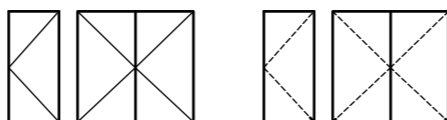
Kip- of draai/kipramen



Opendraaiende ramen



Opdekdeuren



| | |
|----------------------|-------------------------|
| Inbouddiepte kader | 51 mm |
| Inbouddiepte vleugel | 60 mm |
| Glasdikte kader | 4 mm - 35 mm |
| Glasdikte vleugel | 4 mm - 44 mm |
| Uw isolatiewaarde | 1.5 W/m²K* |
| Waterdichtheid | E1050A (EN12208) |
| Luchtdichtheid | 4 (EN12207) |
| Weerstand tegen wind | C4 (EN12210) |
| Schokbestendig | 4 |
| Inbraakwerendheid | RC2 (NEN5096 & ENV1627) |
| Bedieningskrachten | 1 (EN 13115) |
| Verkeerd gebruik | 4 (EN 13115) |
| ATG certificaat | ATG3072 |
| Komo certificaat | Ja |

* Afmetingen: 1230mm x 1480mm; UG: 1.0W/m²K & PSI: 0.036W/MK
Combinatie van gebruikte profielen: FT010-FT620



STAR 65

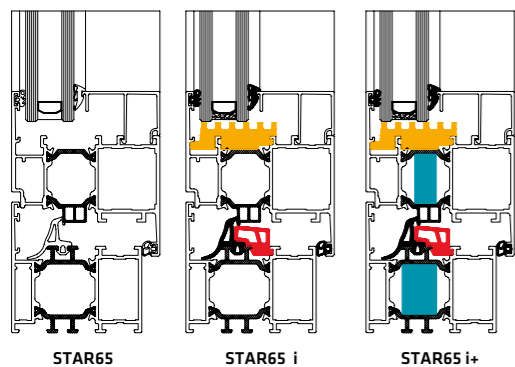


Uw 1.4



STAR65 is een 3-kamersysteem met thermische onderbreking voor aluminium ramen en deuren. Dit systeem kenmerkt zich door goede isolatiewaarden gecombineerd met een geringe inbouwdiepte. De STAR65 is ideaal voor energiezuinige woningen en is verkrijgbaar in drie verschillende isolatieniveaus.

ISOLATIENIVEAUS



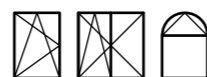
- ISOLATIE ROND BEGLAZING
- ISOLERENDE VULPROFIELEN
- ISOLERENDE CENTRALE MIDDENDICHTING

TYPES

Vaste ramen



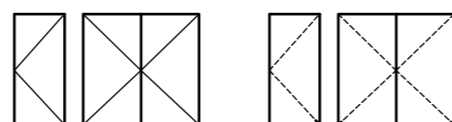
Kip- of draai/kipramen



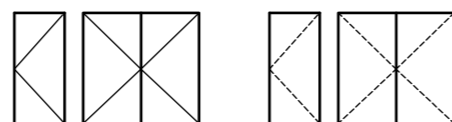
Opendraaiende ramen



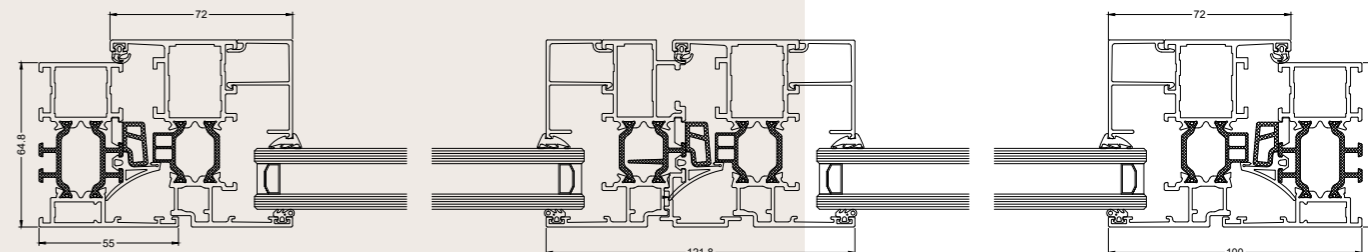
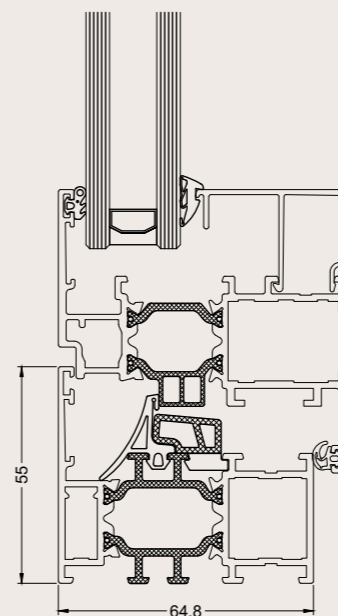
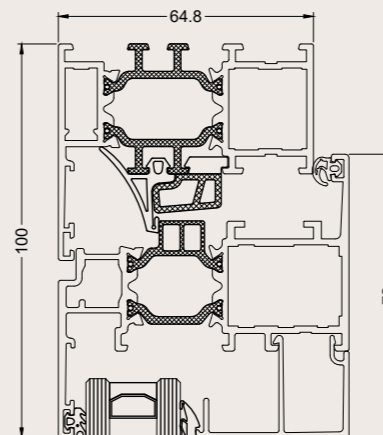
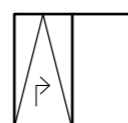
Opdekdeuren



Vlakke deuren



Parallel schuivend



| | |
|----------------------|-------------------------|
| Inbouwdiepte kader | 65 mm |
| Inbouwdiepte vleugel | 74 mm |
| Glasdikte kader | 4 mm - 51 mm |
| Glasdikte vleugel | 13 mm - 60 mm |
| Uw isolatiewaarde | 1.4 W/m²K* |
| Waterdichtheid | E1200A (EN12208) |
| Luchtdichtheid | 4 (EN12207) |
| Weerstand tegen wind | C4 (EN12210) |
| Schokbestendig | 5 |
| Inbraakwerendheid | RC2 (NEN5096 & ENV1627) |
| Bedieningskrachten | 1 (EN 13115) |
| Akoustiek | tot 45.3 dB (-1;-4) |
| DTA | 6/13-2153 |
| ATG certificaat | ATG2821 |
| Komo certificaat | Ja |

* Afmetingen: 1230 mm x 1480 mm; UG: 1.0 W/m²K & PSI: 0.036 W/mK
Combinatie van gebruikte profielen: EF010-EF020(EFi+)

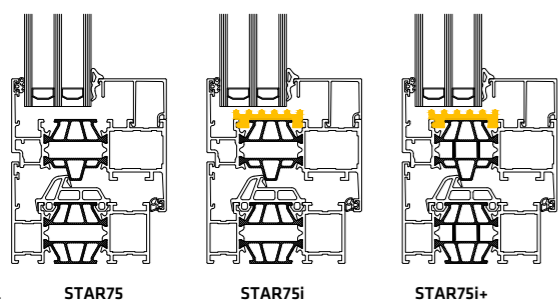
STAR75



Uw 0.94

De nieuwste technologieën en innovaties in één raam- en deursysteem: **Star75**. De strakke vorm gecombineerd met hoogwaardige isolatie is ideaal voor woningen met een laag energieverbruik (BEN woning), zowel bij nieuwbouw als bij renovatie. De Star75 is verkrijgbaar in drie verschillende isolatieniveaus.

ISOLATIENIVEAUS



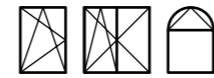
■ PERIFERE ISOLATIE VAN DE GLASDIKTE
 ■ HI PROFIELEN

TYPES

Vaste ramen



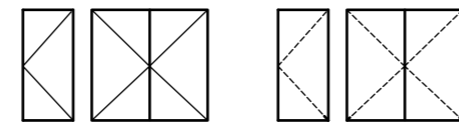
Kip- of draai/kipramen



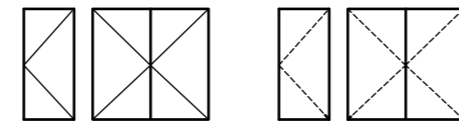
Pivoterende ramen



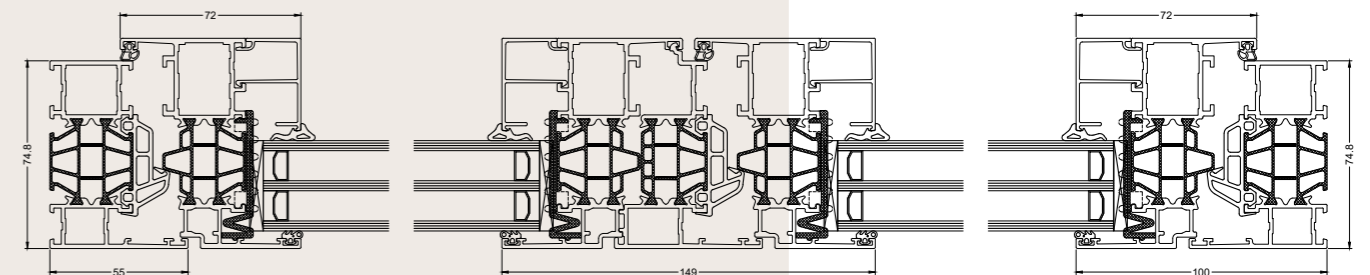
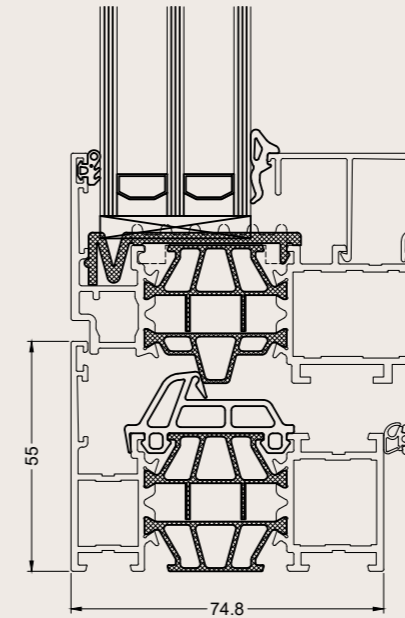
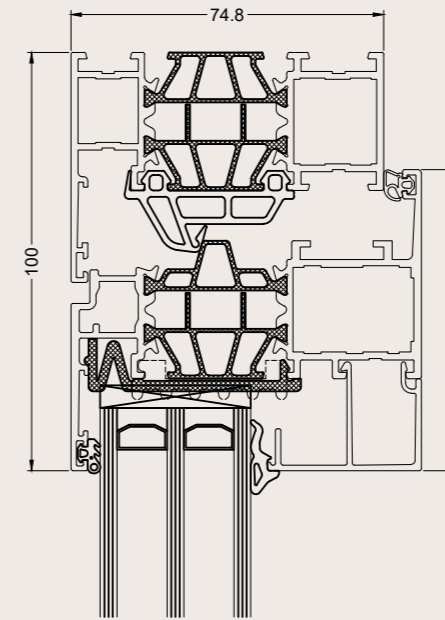
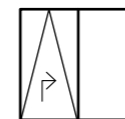
Opdekdeuren



Vlakke deuren



Parallel schuivend



| | |
|----------------------|-------------------------|
| Inbouwdiepte kader | 75 mm |
| Inbouwdiepte vleugel | 84 mm |
| Glasdikte kader | 12 mm - 60 mm |
| Glasdikte vleugel | 21 mm - 69 mm |
| Uw isolatiewaarde | 0.94 W/m²K* |
| Waterdichtheid | E1200A (EN12208) |
| Luchtdichtheid | 4 (EN12207) |
| Weerstand tegen wind | C5 (EN12210) |
| Schokbestendig | 4 |
| Inbraakwerendheid | RC2 (NEN5096 & ENV1627) |
| Bedieningskrachten | 1 (EN 13115) |
| Akoustiek | tot 47.1 dB (-1;-4) |
| Brandwerendheid | EW30 - EI30 |
| ATG certificaat | ATG 15/3008 |
| Komo certificaat | Ja |

* Afmetingen: 1230mm x 1480mm; UG: 0.6W/m²K & PSI: 0.036W/MK
 Combinatie van gebruikte profielen: RS010-RS020(RSi+)

STAR75

Verborgen vleugel



Uw 0.91



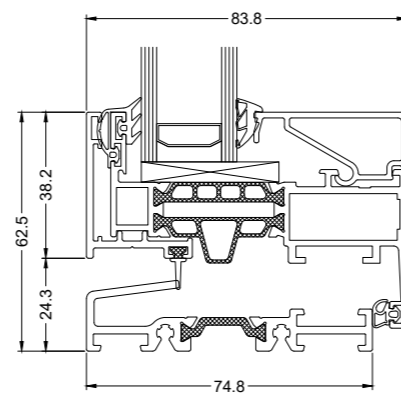
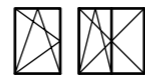
Het raamsysteem **Star75 verborgen vleugel** is zeer elegant en discreet. Het verborgen vleugel concept past zich aan de trend van slanke en minimalistische ramen perfect aan. Met dit unieke raamsysteem is het van buitenaf onmogelijk om een vaste ramen te onderscheiden van opendraaiende ramen.

TYPES

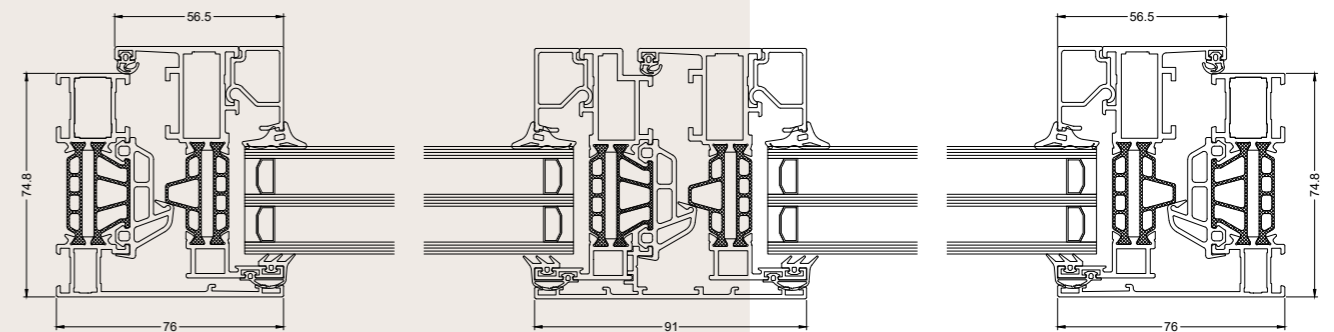
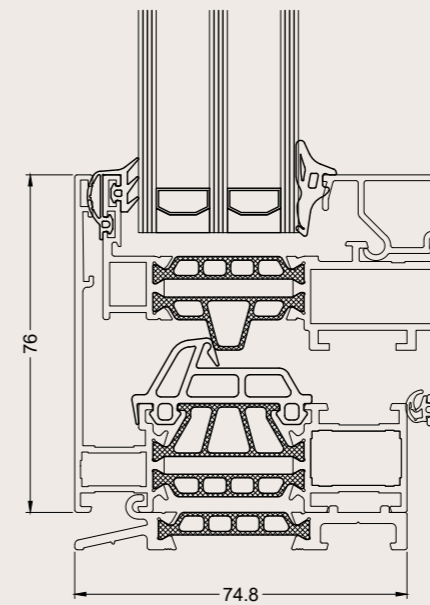
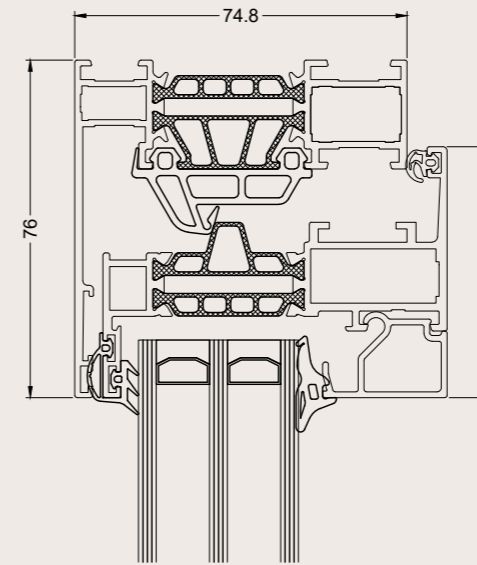
Vaste ramen



Kip- of draai/kipramen



RAAMDEUR



| | |
|----------------------|-------------------------|
| Inbouwdiepte kader | 75 mm |
| Inbouwdiepte vleugel | 84 mm |
| Glasdikte kader | 12 mm - 60 mm |
| Glasdikte vleugel | 26 mm - 58 mm |
| Uw isolatiewaarde | 1.2 W/m ² K* |
| Waterdichtheid | E1350A (EN12208) |
| Luchtdichtheid | 4 (EN12207) |
| Weerstand tegen wind | C5 (EN12210) |
| Schokbestendig | 5 |
| Bedieningskrachten | 1 (EN 13115) |
| Akoustiek | tot 46 dB (-1.9;-6.1) |
| Brandwerendheid | EW30 - EI30 |
| ATG certificaat | ATG 15/3008 |
| Komo certificaat | Ja |

* Afmetingen: 1230 mm x 1480 mm; UG: 0.6 W/m²K & PSI: 0.036 W/mK
 Combinatie van gebruikte profielen: RS910-RS920



MAX LIGHT

MODERN



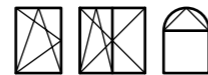
Uw 0.97

TYPES

Vaste ramen



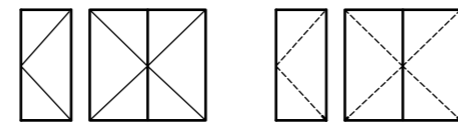
Kip- of draai/kipramen



Pivoterende ramen



Opdekdeuren



Het **Max Light** systeem is ontworpen voor architecturale projecten die de combinatie van minimalistische esthetiek, hoogwaardige thermische isolatie en comfort vooropstellen. De Max Light heeft 4 stijlvarianten: Modern, Steel en Invisible (verborgen vleugel) gecombineerd met dubbel of triple beglazing. Vanwege deze flexibiliteit wordt de Max Light gebruikt in zowel moderne nieuwbouw als in renovatieprojecten.

STEEL



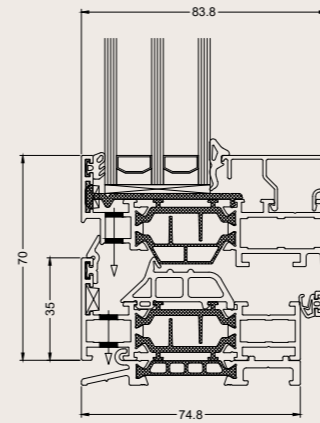
DESIGN



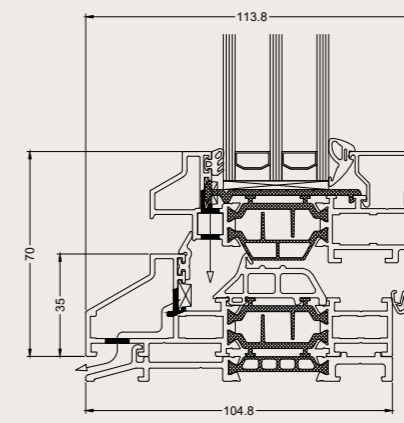
INVISIBLE



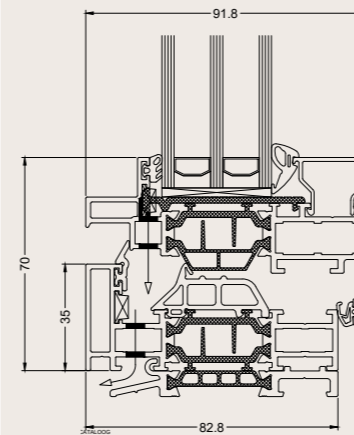
* Afmetingen: 1230mm x 1480mm; UG: 0.6W/m²K & PSI: 0.036W/MK
Combinatie van gebruikte profielen: ML010-ML020



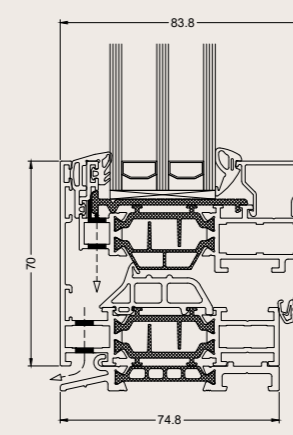
MODERN



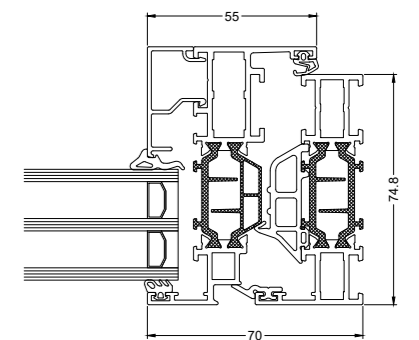
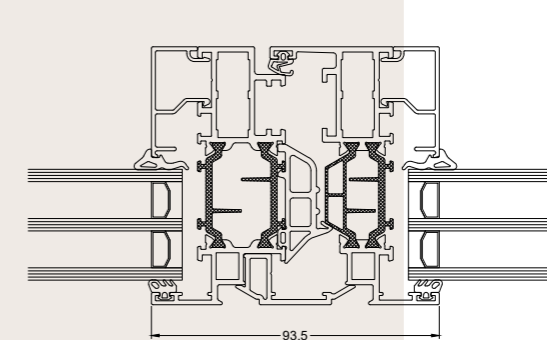
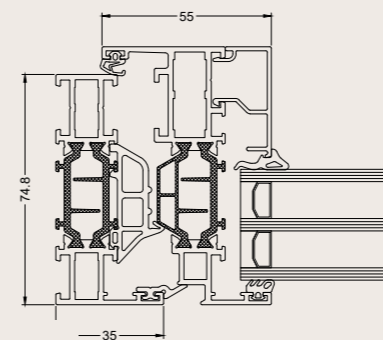
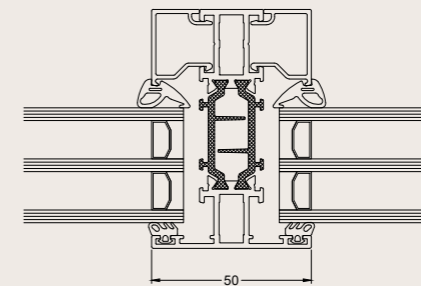
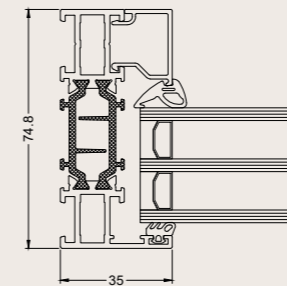
STEEL



DESIGN



INVISIBLE



| | |
|---|-------------------------|
| Inbouwdiepte kader Modern & Invisible | 75 mm |
| Inbouwdiepte kader Design | 83 mm |
| Inbouwdiepte kader Steel | 105 mm |
| Inbouwdiepte vleugel Modern & Invisible | 84 mm |
| Inbouwdiepte vleugel Design | 92 mm |
| Inbouwdiepte vleugel Steel | 97 mm |
| Glasdikte Modern | tot 68 mm |
| Glasdikte Design, Steel & Invisible | tot 59 mm |
| Uw isolatiewaarde | 0.97 W/m²K * |
| Waterdichtheid | E1650 (EN12208) |
| Luchtdichtheid | 4 (EN12207) |
| Weerstand tegen wind | C5 (EN12210) |
| Schokbestendig | 5 |
| Inbraakwerendheid | RC2 (NEN5096 & ENV1627) |
| Bedieningskrachten | 1 (EN 13115) |
| Verkeerd gebruik | 4 (EN 13115) |
| Brandwerendheid | EW30 - EW60 - EI30 |
| ATG certificaat | ATG3120 |
| Komo certificaat | Ja |



STAR 90



Uw 0.81

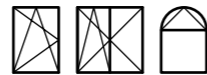
Het **Star90** raam- en deursysteem verrast door zijn uitstekende thermische eigenschappen, wat een troef is voor passiefwoningen. Ook de zeer goede akoestische prestaties dragen bij aan het wooncomfort. De **Star90** is verkrijgbaar in verschillende isolatieniveaus.

TYPES

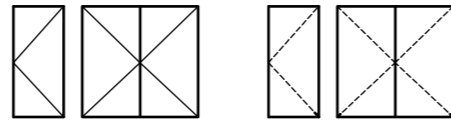
Vaste ramen



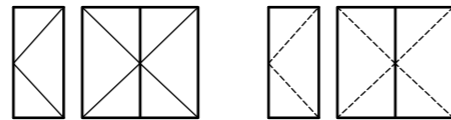
Kip- of draai/kipramen



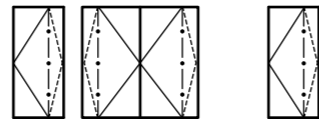
Vlakke deuren



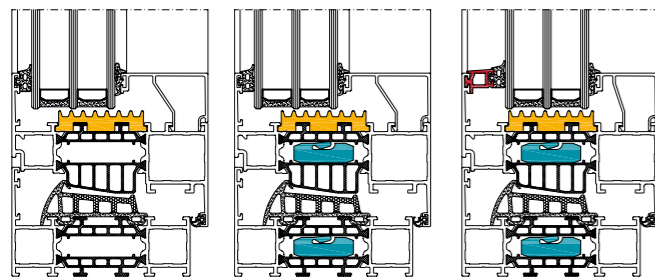
Opdekdeuren



Pivoterende deuren

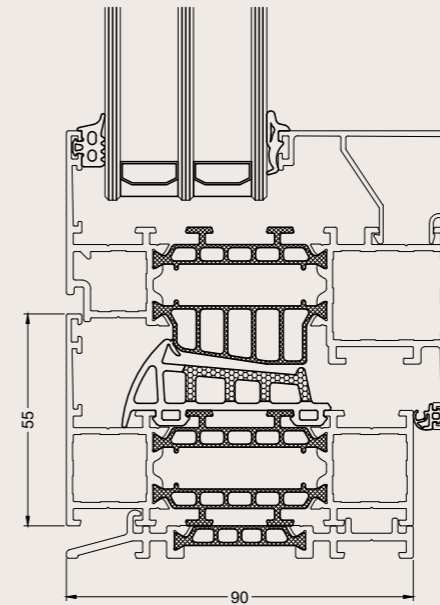
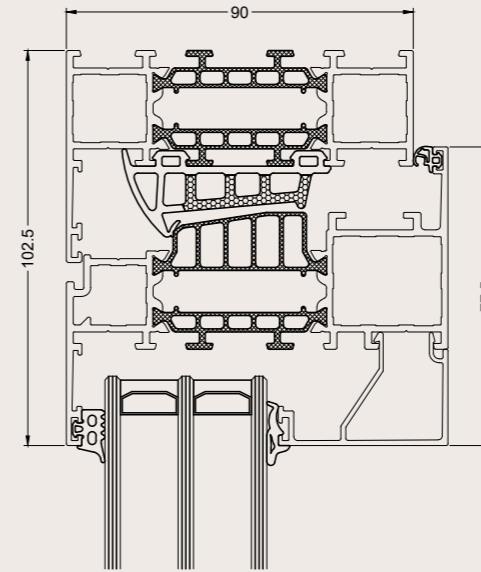


ISOLATIENIVEAUS



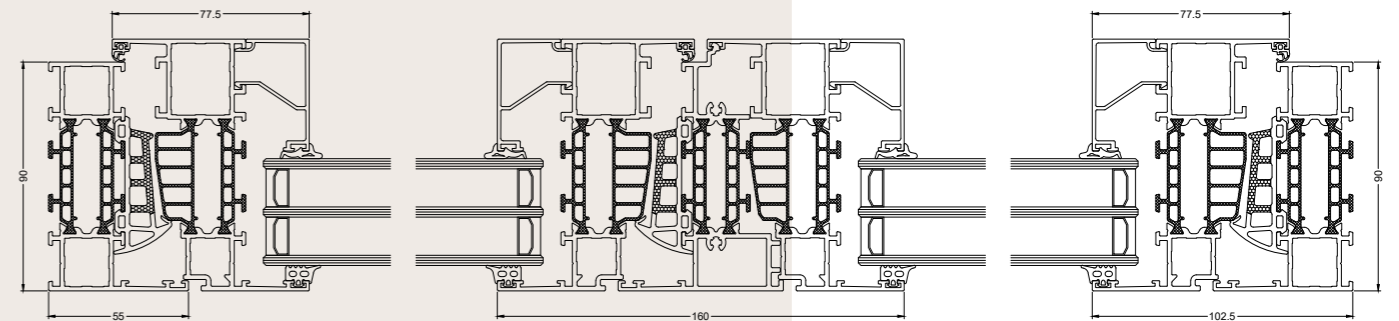
STAR 90 STAR 90 i STAR 90 i+

- ISOLATIE ROND BEGLAZING
- ISOLERENDE VULPROFIELEN
- POSITIONERING PROFIEL



| | |
|----------------------|-------------------------|
| Inbouwdiepte kader | 90 mm |
| Inbouwdiepte vleugel | 99 mm |
| Glasdikte kader | 12 mm - 72 mm |
| Glasdikte vleugel | 21 mm - 81 mm |
| Uw isolatiewaarde | 0.81 W/m²K* |
| Waterdichtheid | E900A (EN12208) |
| Luchtdichtheid | 4 (EN12207) |
| Weerstand tegen wind | C4 (EN12210) |
| Schokbestendig | 4 |
| Inbraakwerendheid | RC2 (NEN5096 & ENV1627) |
| Bedieningskrachten | 1 (EN 13115) |
| ATG certificaat | ATG2953 |
| Komo certificaat | Ja |

* Afmetingen: 1230mm x 1480mm; UG: 0.6W/m²K & PSI: 0.036W/MK
Combinatie van gebruikte profielen: GT012-GT022(GTP)



ECONOLINE

ZONDER THERMISCHE ONDERBREKING



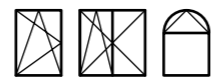
Econoline is een systeem zonder thermische isolatie. De **Econoline** wordt gebruikt voor zowel binnen- als buitentoepassingen waar geen thermische isolatie vereist.

TYPES

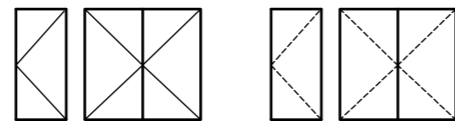
Vaste ramen



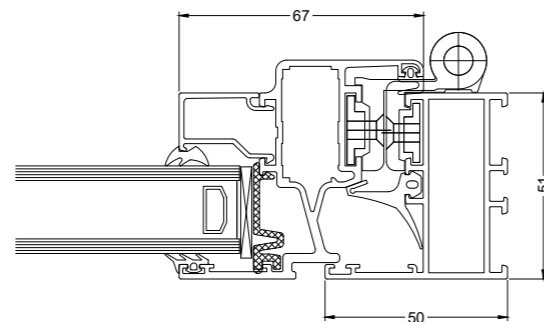
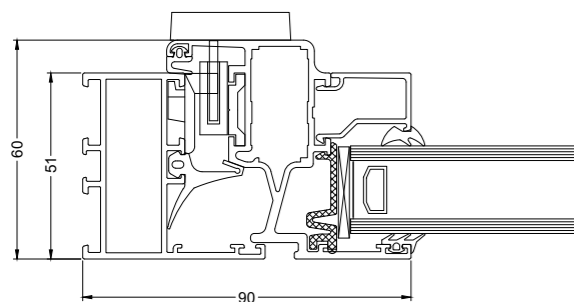
Kip- of draai/kipramen



Opdekdeuren / Vlakke deuren



| | |
|----------------------|-----------------|
| Inbouwdiepte kader | 51 mm |
| Inbouwdiepte vleugel | 60 mm |
| Glasdikte | tot 37 mm |
| Waterdichtheid | E1000 (EN12208) |
| Luchtdichtheid | 3 (EN12207) |
| Weerstand tegen wind | 3 (EN12210) |



BRANDWERENDE SYSTEMEN

aliplast
aluminium systems

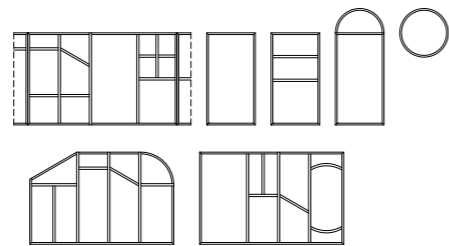
FR 90

BRANDWEREND SYSTEEM

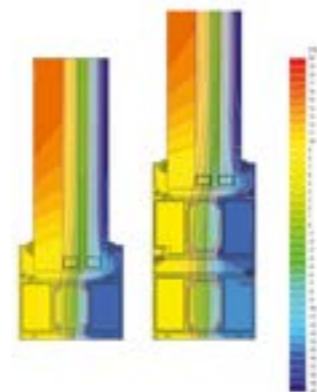
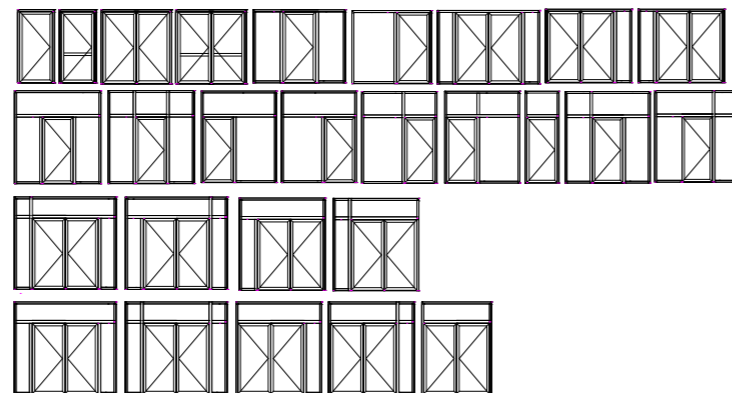


TYPES

Vaste ramen en samengestelde elementen



Opendraaiende deuren (binnen en buiten opengaand)



Brandwerende systemen worden gebruikt om veilige zones te creëren waarbij het vuur, de rook en de warmte zo lang mogelijk wordt tegengehouden.

In de waardebeoordeling, staat de letter **E** voor "integriteit" of het vermogen om vlammen tegen te houden

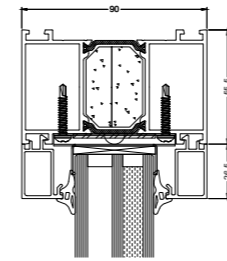
W voor "warmtestraling" of het vermogen om warmtestraling te beperken

I voor "isolatie" of het vermogen om de warmtegeleiding te blokkeren

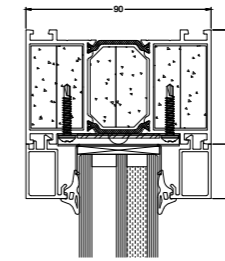
In de waardebeoordeling staat de cijfers voor de tijdspanne. Bijvoorbeeld, een systeem met waarde EW30 geeft u een half uur extra tijd om een veilige evacuatie te verzekeren.

Dankzij dezelfde inbouwdiepte van 90 mm is de **FR90** compatibel met de STAR90.

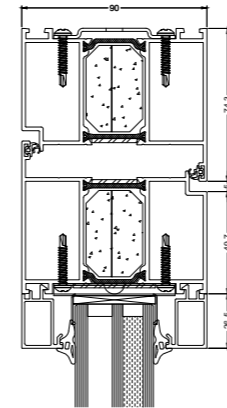
FR90 vaste wand EI30



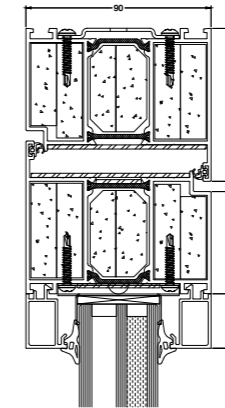
FR90 vaste wand EI60



FR90 deur EI30



FR90 deur EI60



Brandwerende vaste ramen - draaikipramen

EW30 - EW60 - EI30

| | |
|---------------------|--|
| Glasdikte | 42 mm |
| Inbouwdiepte | 75 - 84 mm |
| Sponninghoogte | 15 mm |
| Maximale afmetingen | 1000mm x 2100mm draaikip 2000mm x 2638mm draaikip met boven-en zijlicht |
| Waterdichtheid | Klasse C5 (NBN EN 12208) |
| Luchtdichtheid | Klasse 4 (NBN EN 12207) |

Brandwerende vaste ramen - draaikipramen

EW30 - EI30

| | |
|---------------------|--|
| Glasdikte | 42 mm |
| Inbouwdiepte | 75 - 84 mm |
| Sponninghoogte | 22 mm |
| Maximale afmetingen | 1000mm x 2100mm draaikip 2000mm x 2638mm draaikip met boven-en zijlicht |
| Luchtdichtheid | Klasse 4 (NBN EN 12207) |
| Waterdichtheid | Klasse EA1200A (NBN EN 12208) |

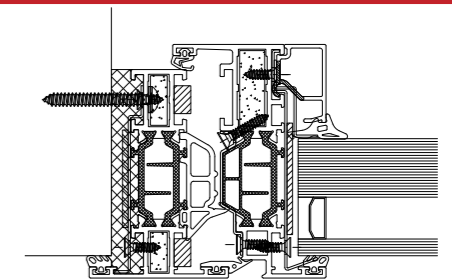
Brandwerende vaste ramen - enkele deuren

EW30

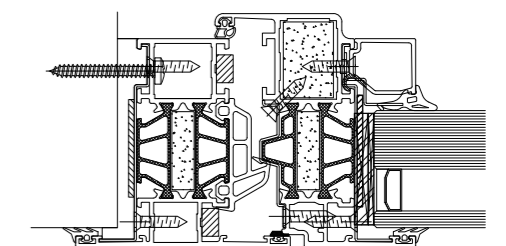
| | |
|---------------------|---|
| Glasdikte | 33 mm |
| Inbouwdiepte | 65 mm |
| Sponninghoogte | 22 mm |
| Maximale afmetingen | 1850 mm x 2500 mm vast samengesteld element 1200 mm x 2500 mm deuren |
| Luchtdichtheid | Klasse 4 (NBN EN 12207) |
| Waterdichtheid | Klasse 9A (NBN EN 12208) |

| | |
|--|----------------------------------|
| Brandwerende vaste wanden enkele deuren - dubbele deuren | EW30 - EW60 - EI30 - EI60 |
| Glasdikte | 20 - 70 mm |
| Inbouwdiepte | 90 mm |
| Max. afmeting enkele deur | 1650 x 2870 mm |
| Max. afmeting dubbele deur | 3170 x 2870 mm |
| Isolatie waarde Uf | tot 2,145 W/m²K (EN ISO 10077-2) |
| Luchtdichtheid | Klasse 4 (NBN EN 12207) |
| Waterdichtheid | Klasse A4 (NBN EN 12208) |
| Weerstand tegen wind | Klasse C1 (NBN EN 12210) |
| Akoustiek | 39 - 47dB (-1;-3) |

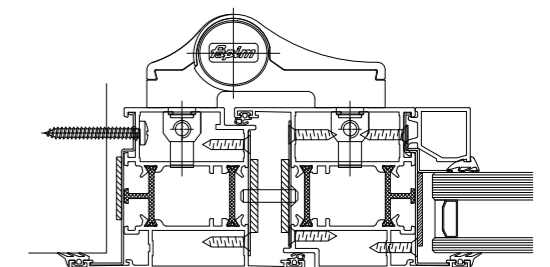
MAXLIGHT BRANDWEREND



STAR75 BRANDWEREND



FUTURAL BRANDWEREND



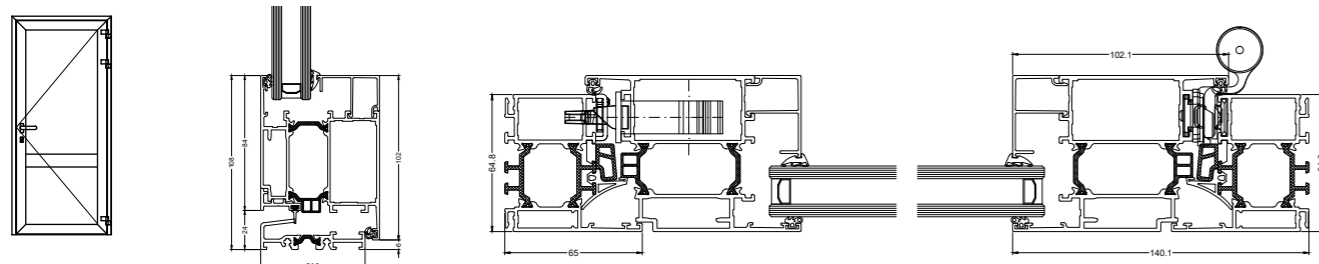
DEUREN



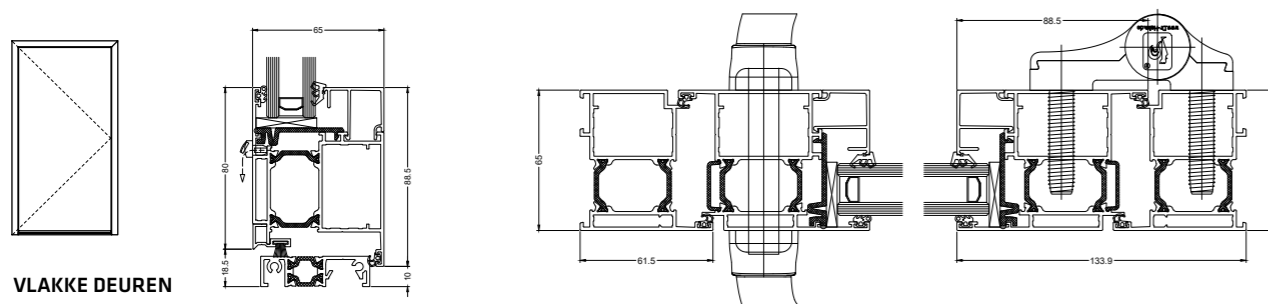
Deuren zijn hét vistikaartje voor woningen. De eerste indruk gemaakt van een huis of Gebouw valt samen met het openen van de deur ! Aliplast biedt deuren aan in verschillende designs, comfort- en veiligheidsversies. Zo hebben de taatsdeur en de XXLdeur een uniek esthetisch design. Een taatsdeur biedt alle voordelen van een conventionele deur, maar onderscheidt zich door de onzichtbare scharnieren die geïntegreerd zijn in het profiel.

Binnen ons brede scala aan oplossingen voor geïsoleerde

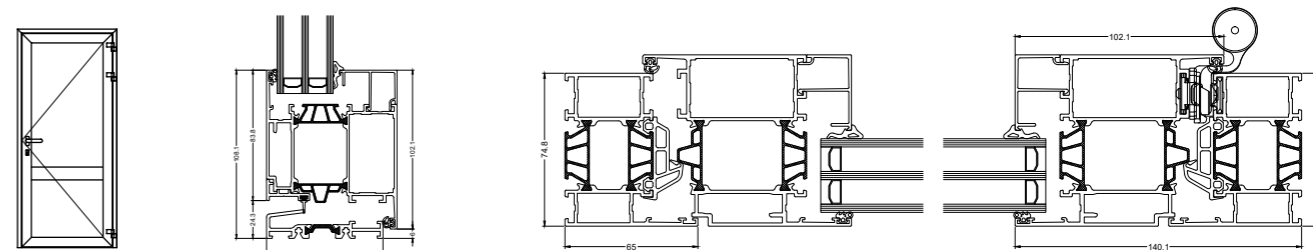
en niet-geïsoleerde deuren vindt u ook een oplossing voor deuren met vingerklembeveiliging en pendeldeuren. Pendeldeuren kunnen in beide richtingen worden geopend en worden automatisch gesloten door middel van een veer. Dit deursysteem wordt vooral gebruikt in hotels, gezondheidszorg, onderwijs en industriële gebouwen. In het uitgebreide gamma aan Aliplast deuroplossingen zitten zowel naar buiten- als naar binnendraaiende deuren, enkele of dubbele deuren, deuren met een verschillende design en verschillende veiligheid en isolatie prestaties. Kortom, deuren voor elk mogelijk bouwproject.



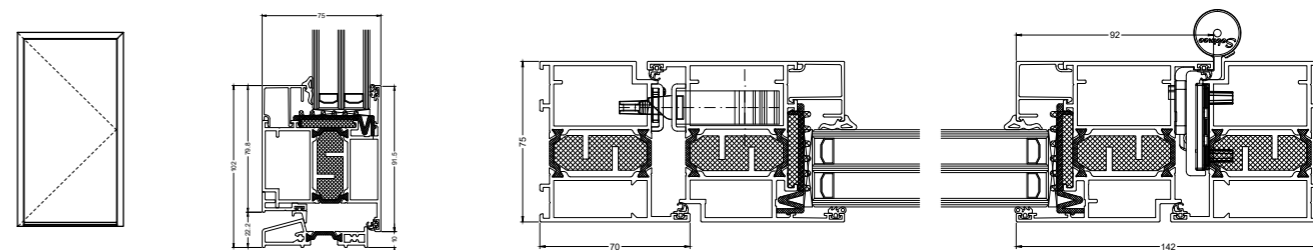
**OPDEKDEUREN
STAR 65**



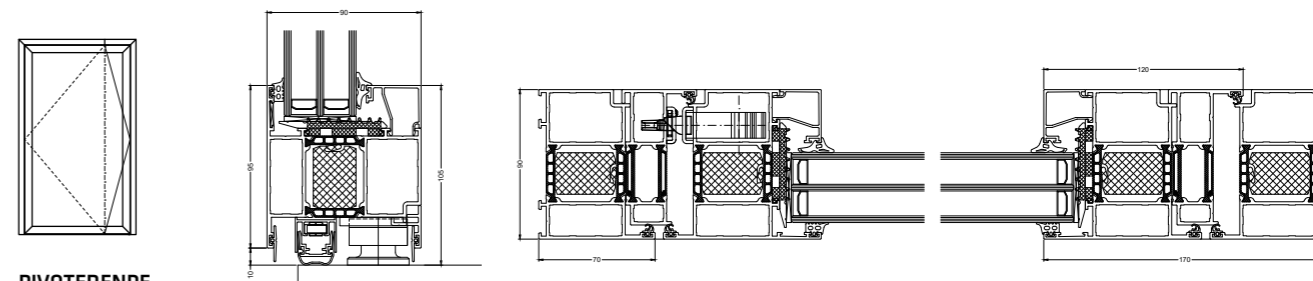
**VLAKKE DEUREN
STAR 65**



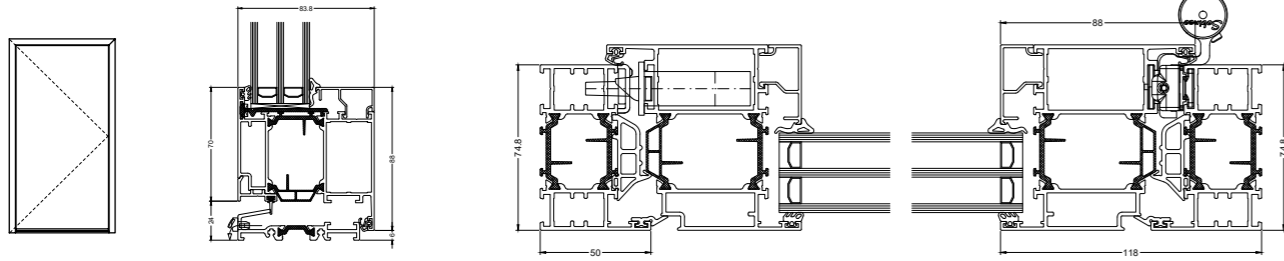
**OPDEKDEUREN
STAR 75**



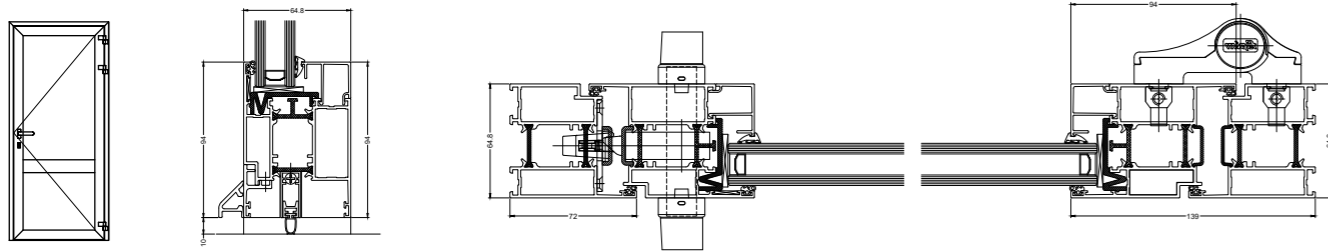
**VLAKKE DEUREN
STAR 75**



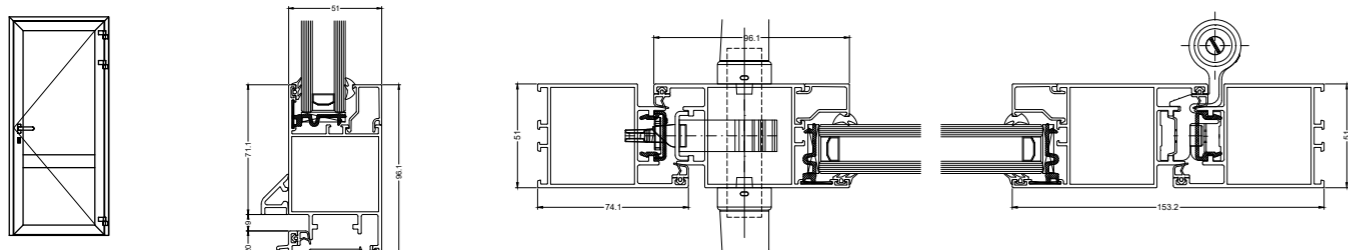
**PIVOTERENDE
DEUREN
STAR 90**



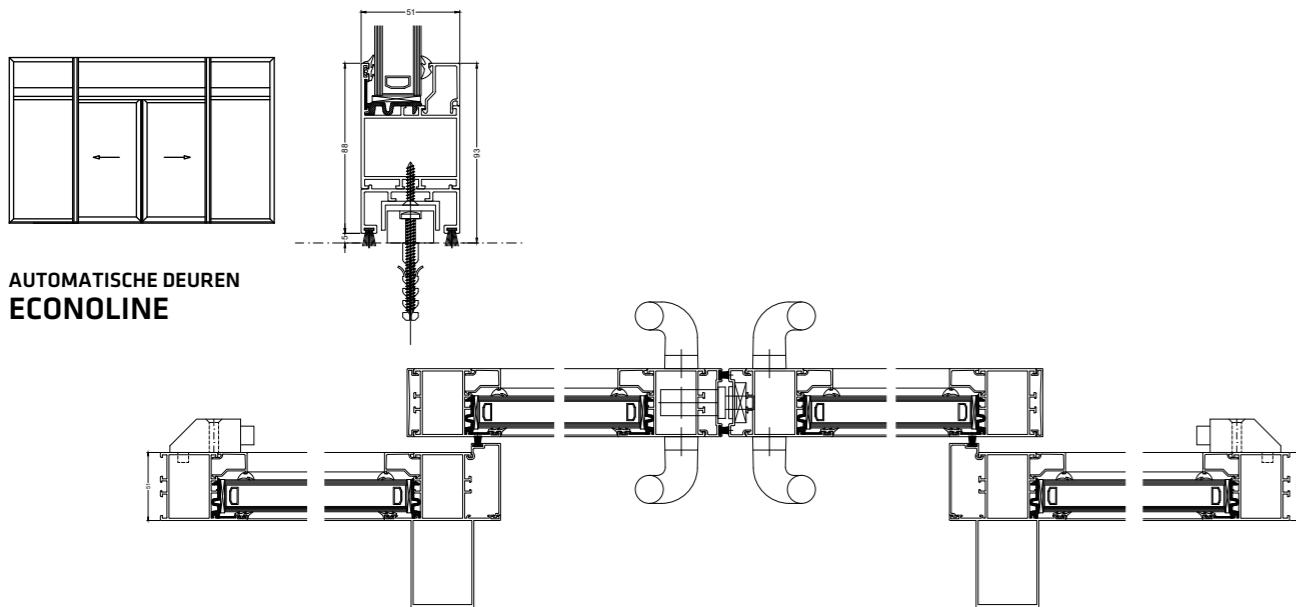
**OPDEKDEUREN
MAX LIGHT
MODERN**



**OPDEKDEUREN
FUTURAL**



**DEUR
ECONOLINE**



**AUTOMATISCHE DEUREN
ECONOLINE**



**BINNENDEUREN EN
-WANDEN**

IDA

BINNENDEUREN EN -WANDEN



UITZICHT VOORZIJDE: RELIËF



UITZICHT ACHTERZIJDE: VLAK



DEURGREPEN EN KLINKEN



IDA, of « Interior Doors Aluminium », staat voor minimalistische binnendeuren en -wanden die dankzij haar strakke belijningen voor een karaktervolle uitstraling zorgt. Ze zijn minimalistisch, duurzaam (aluminium is 100% recycleerbaar) en onderhoudsvriendelijk waardoor je droomdeur in een optimale conditie blijft. Dankzij de grote flexibiliteit van het IDA systeem en de mogelijkheid om enkele, dubbele, pivotdeuren en schuifdeuren te combineren met vaste wanden, bepaal je zelf de uitstraling van jouw interieur.



ENKELE DEUREN

DUBBELE DEUREN

PIVOTERENDE DEUREN



WANDEN

SCHUIFDEUREN

MODERNE RAIL



VINTAGE RAIL



SCHARNIERDEUREN EN WANDEN

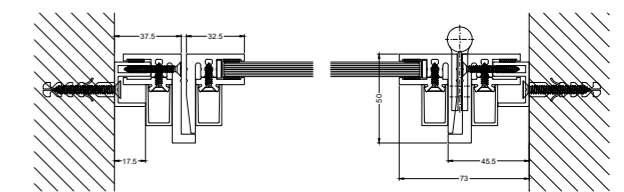
| | |
|-----------------------------|--|
| aanzichtbreedte | vanaf 33 mm |
| aanzichtbreedte middenstijl | 45 mm |
| glasdikte | 8 - 10 -12 mm naar keuze |
| scharnieren | zichtbaar of onzichtbaar (regelbaar) |
| enkel deur | <input checked="" type="checkbox"/> |
| dubbele deur | <input checked="" type="checkbox"/> |
| vaste wand | <input checked="" type="checkbox"/> vrije kaderverdeling |
| tochtborstel onderaan | met of zonder |
| kleur | verschillende poederlakkleuren met 25 jaar lakgarantie |

SCHUIFDEUREN

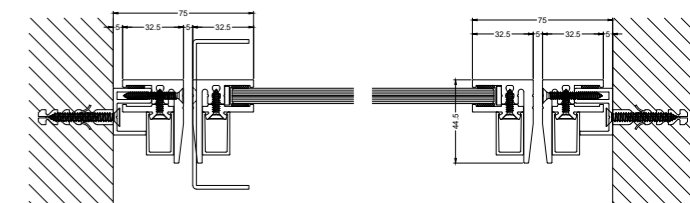
| | |
|------------------|--|
| glasdikte | 8 - 10 -12 mm naar keuze |
| maximale breedte | 1,5 meter |
| rail | strak of vintage |
| aanzichtbreedte | 33 mm |
| kleur | verschillende poederlakkleuren met 25 jaar lakgarantie |

PIVOTERENDE DEUREN

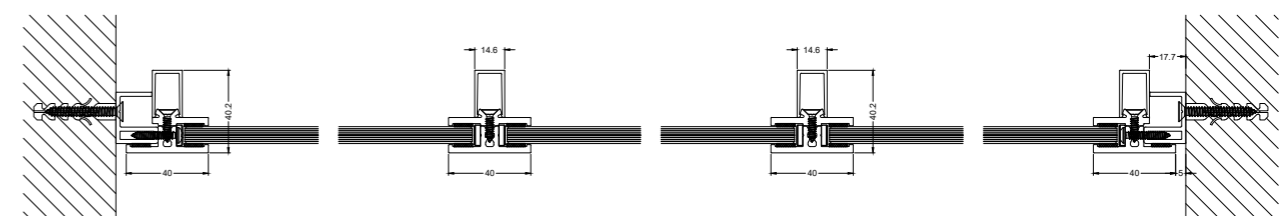
| | |
|------------------|--|
| deurkader | zwevend of met kader |
| glasdikte | 8 - 10 -12 mm naar keuze |
| maximale breedte | 2 meter |
| sluitsysteem | standaard veiligheid soft close system |
| enkel deur | <input checked="" type="checkbox"/> |
| dubbele deur | <input checked="" type="checkbox"/> |
| verankering | slechts 4cm in de vloer |
| aanzichtbreedte | 33 mm |
| kleur | verschillende poederlakkleuren met 25 jaar lakgarantie |



SCHARNIERDEUR



PIVOTERENDE DEUR



GLAZEN WAND



SCHUIF-
SYSTEMEN

aliplast
aluminium systems

SCHUIFSYSTEMEN

OUVRANTS PORTEFEUILLES


INFINITY
GREENSLIDE

| | | |
|--------------------------------------|-------------------|-------------------|
| Assemblage | portefeuille | portefeuille |
| Inbouwdiepte kader | 51-65-75-117 mm | 65-117-169 mm |
| Inbouwdiepte vleugel | 41 mm | 41-44 mm |
| Toepassing | 2 tot 8 delen | 2 tot 8 delen |
| Galandage | ja | ja |
| Monorail | ja | nee |
| Hef-schuifstelsysteem | nee | nee |
| Vlakke dorpel | nee | nee |
| Hoekoplossing glasdikte/glasdikte | nee | nee |
| Hoekoplossing vleugel/vleugel | nee | nee |
| Max gewicht per vleugel | 150 kg | 250 kg |
| Glasdikte vleugel | dubbel | dubbel |
| Toepassingen | nieuw / renovatie | nieuw / renovatie |
| Buitenkader met opnamegroef | ja | ja |
| Buitenkader monobloc | nee | ja |
| Uw isolatiewaarde | 1.6 W/m²K | 1.5 W/m²K |
| Waterdichtheid | 6A (NBN EN 12208) | 6 (NBN EN 12208) |
| Luchtdichtheid | 3 (NBN EN 12207) | 3 (NBN EN 12207) |
| Weerstand tegen wind | C3 (NBN EN 12210) | B3 (NBN EN 12210) |
| Schokbestendig | - | - |
| Inbraakwerendheid | - | - |
| Bedieningskrachten | 1 (NBN EN 13115) | - |
| Akoustiek | - | tot 31dB (-1; -5) |
| DTA CSTB n° | en cofrs | 6/16 - 2285 |
| Komo certificaat | nee | nee |



Pagina's

40-41

42-43

OUVRANTS PARCLOSES


VG500
ULTRAGLIDE

| | | |
|--------------------------------------|------------------------------|--|
| Assemblage | parclosé | parclosé |
| Inbouwdiepte kader | 99-117,7-165,7-184,4 mm | 153-176-239 mm |
| Inbouwdiepte vleugel | 51-63 mm | 67 mm |
| Toepassing | 2 tot 6 delen | 2 tot 6 delen |
| Galandage | 1 + 1 vast deel | 1 + 1 vast deel |
| Monorail | ja | ja |
| Hef-schuifstelsysteem | ja | ja |
| Vlakke dorpel | ja | ja |
| Hoekoplossing glasdikte/glasdikte | ja | ja |
| Hoekoplossing vleugel/vleugel | nee | ja |
| Max gewicht per vleugel | 300 kg | 440 kg |
| Glasdikte vleugel | dubbel of triple | dubbel of triple |
| Toepassingen | nieuw / renovatie | nieuw / renovatie |
| Buitenkader met opnamegroef | ja | nee |
| Buitenkader monobloc | nee | nee |
| Uw isolatiewaarde | 1.5 W/m²K | 1.0 W/m²K |
| Waterdichtheid | 8A (NBN EN 12208) | E750 (NBN EN 12208) |
| Luchtdichtheid | 4 (NBN EN 12207) | 4 (NBN EN 12207) |
| Weerstand tegen wind | C3 (NBN EN 12210) | C5 (NBN EN 12210) |
| Schokbestendig | 4 (NBN EN 13049) | - |
| Inbraakwerendheid | RC2 (NEN 5096 & ENV 1627) | RC2 (NEN 5096 & ENV 1627) |
| Bedieningskrachten | 1 (NBN EN 13115) | 1 (NBN EN 13115) |
| Akoustiek | - | - Rw 40dB (-1, -4) - Rw 43dB (-2, -6) |
| DTA CSTB n° | nee | nee |
| Komo certificaat | ja | ja |



44-45

46-47

ULTRA SLANKE SYSTEMEN


MAX LIGHT VG500
MAX LIGHT UG

| | | |
|--------------------------------------|------------------------------|--|
| Assemblage | parclosé | parclosé |
| Inbouwdiepte kader | 99-117,7-165,7-184,4 mm | 153-176-239 mm |
| Inbouwdiepte vleugel | 51-63 mm | 67 mm |
| Toepassing | 2 tot 6 delen | 2 tot 6 delen |
| Galandage | 1 + 1 vast deel | 1 + 1 vast deel |
| Monorail | ja | ja |
| Hef-schuifstelsysteem | ja | ja |
| Vlakke dorpel | ja | ja |
| Hoekoplossing glasdikte/glasdikte | ja | ja |
| Hoekoplossing vleugel/vleugel | nee | ja |
| Max gewicht per vleugel | 300 kg | 440 kg |
| Glasdikte vleugel | dubbel of triple | dubbel of triple |
| Toepassingen | nieuw / renovatie | nieuw / renovatie |
| Buitenkader met opnamegroef | ja | nee |
| Buitenkader monobloc | nee | nee |
| Uw isolatiewaarde | 1.5 W/m²K | 0.9 W/m²K |
| Waterdichtheid | 8A (NBN EN 12208) | E750 (NBN EN 12208) |
| Luchtdichtheid | 4 (NBN EN 12207) | 4 (NBN EN 12207) |
| Weerstand tegen wind | C3 (NBN EN 12210) | C5 (NBN EN 12210) |
| Schokbestendig | 4 (NBN EN 13049) | - |
| Inbraakwerendheid | RC2 (NEN 5096 & ENV 1627) | RC2 (NEN 5096 & ENV 1627) |
| Bedieningskrachten | 1 (NBN EN 13115) | 1 (NBN EN 13115) |
| Akoustiek | - | - Rw 40dB (-1, -4) - Rw 43dB (-2, -6) |
| DTA CSTB n° | nee | nee |
| Komo certificaat | ja | ja |

44-45

46-47

VOUWWANDEN


PANORAMA

| | |
|--------------------------------------|------------------------------|
| Assemblage | parclosé |
| Inbouwdiepte kader | 75 mm |
| Inbouwdiepte vleugel | 75 mm |
| Toepassing | 2 tot 8 delen |
| Galandage | - |
| Monorail | nee |
| Hef-schuifstelsysteem | nee |
| Vlakke dorpel | ja |
| Hoekoplossing glasdikte/glasdikte | nee |
| Hoekoplossing vleugel/vleugel | ja |
| Max gewicht per vleugel | 100 kg |
| Glasdikte vleugel | dubbel of triple |
| Toepassingen | nieuw / renovatie |
| Buitenkader met opnamegroef | nee |
| Buitenkader monobloc | nee |
| Uw isolatiewaarde | 1.3 W/m²K |
| Waterdichtheid | E1050 (NBN EN 12208) |
| Luchtdichtheid | 2 |
| Weerstand tegen wind | C3 (NBN EN 12210) |
| Schokbestendig | - |
| Inbraakwerendheid | RC2 (NEN 5096 & ENV 1627) |
| Bedieningskrachten | - |
| Akoustiek | - |
| DTA CSTB n° | nee |
| Komo certificaat | ja |

48-49

KOUDE SYSTEMEN


SLIDE COLD
GLASS GLIDE

| | | |
|--------------------------------------|------------------------------|-------------------|
| Assemblage | portefeuille | portefeuille |
| Inbouwdiepte kader | 51-99 mm | 69-91-113 mm |
| Inbouwdiepte vleugel | 32 mm | 19,2 mm |
| Toepassing | 2 tot 4 delen | 3 tot 10 delen |
| Galandage | ja | - |
| Monorail | nee | nee |
| Hef-schuifstelsysteem | nee | nee |
| Vlakke dorpel | nee | ja |
| Hoekoplossing glasdikte/glasdikte | nee | nee |
| Hoekoplossing vleugel/vleugel | nee | of |
| Max gewicht per vleugel | 160 kg | 80 kg |
| Glasdikte vleugel | dubbel | simple |
| Toepassingen | nieuw / renovatie | nieuw / renovatie |
| Buitenkader met opnamegroef | nee | nee |
| Buitenkader monobloc | nee | nee |
| Uw isolatiewaarde | - | - |
| Waterdichtheid | 5A (NBN EN 12208) | - |
| Luchtdichtheid | 3 | - |
| Weerstand tegen wind | C3 (NBN EN 12210) | - |
| Schokbestendig | - | - |
| Inbraakwerendheid | RC2 (NEN 5096 & ENV 1627) | - |
| Bedieningskrachten | - | - |
| Akoustiek | - | - |
| DTA CSTB n° | nee | nee |
| Komo certificaat | nee | nee |

50

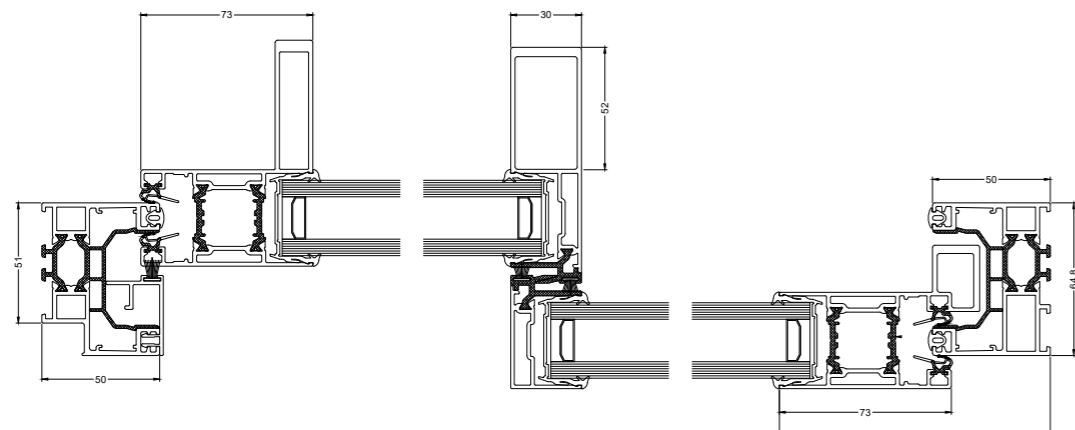
51

INFINITY



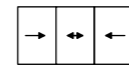
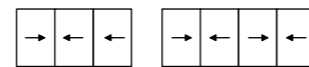
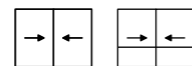
Uw 1.6

De **Infinity** is de nieuwste generatie aluminium profielen van 51 en 61 mm, gemaakt door Aliplast voor de fabricage van schuiframen conform RT2012. De Infinity is perfect te harmoniseren met de INDUS- en STAR65-reeksen (ramen en deuren), waardoor montageprojecten in volledige harmonie kunnen worden uitgevoerd!



TYPES

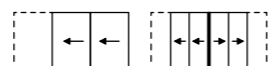
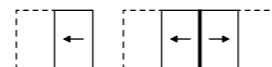
2 & 3 rails
(hef- & hef-schuifstelsel)



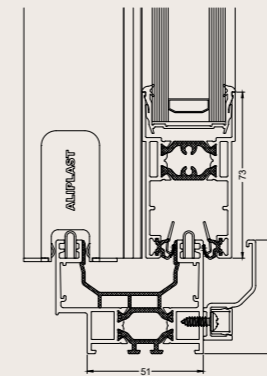
Monorail
(hef- & hef-schuifstelsel)



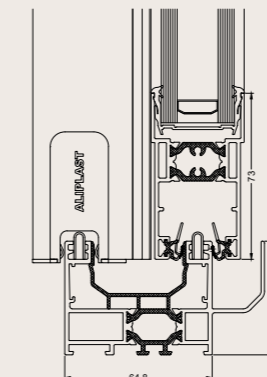
Galandage
(hef- & hef-schuifstelsel)



SCHUIFSYSTEEM INFINITY

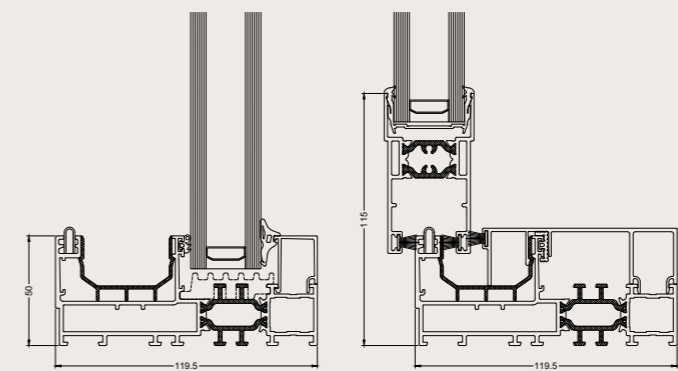


Kader 51 mm

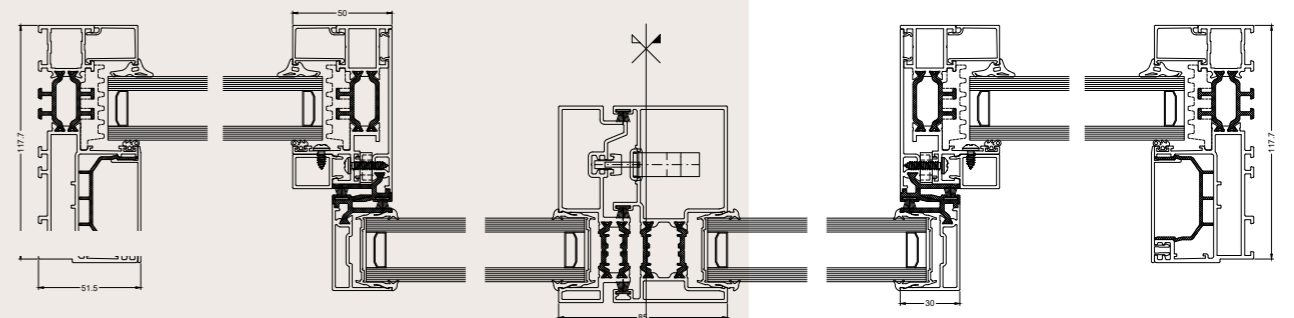


Kader 65 mm

SCHUIFSYSTEEM MONORAIL INFINITY



SCHUIFSYSTEEM MONORAIL AVEC MAUCLAIR RÉDUIT



| | |
|---------------------------|--|
| Railtype | Verkrijgbaar in 1, 2, 3 of 4 rails |
| Inbouwdiepte kader 2-rail | 51 mm & 65 mm |
| Inbouwdiepte kader 3-rail | 99 mm & 116.8 mm |
| Inbouwdiepte vleugel | 40,9 mm |
| Schuiftype | schuifstelsel en schuifstelsel à galandage |
| Rail | Aluminium, inox of Polyamide |
| Glasdikte | 24 - 28 - 32mm |
| Maximaal vleugelgewicht | 150 Kg |
| Uw isolatiewaarde | 1.6 W/m²K* |
| Waterdichtheid | 6A(EN12208) |
| Luchtdichtheid | 3 (EN12207) |
| Weerstand tegen wind | C3 (EN12210) |
| Bedieningskrachten | 1 (EN 13115) |

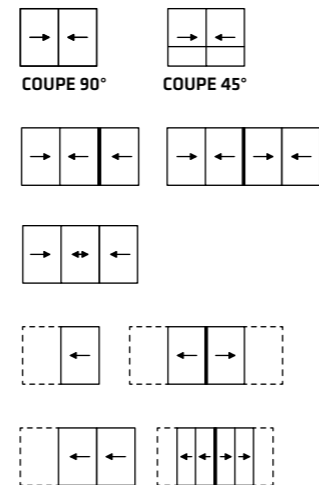
* Afmetingen: 2720mm x 1850mm; UG: 1.0W/m²K & PSI: 0.036W/MK
Combinatie van gebruikte profielen: INF010-INF020 | INF010-INF021



GREENSLIDE

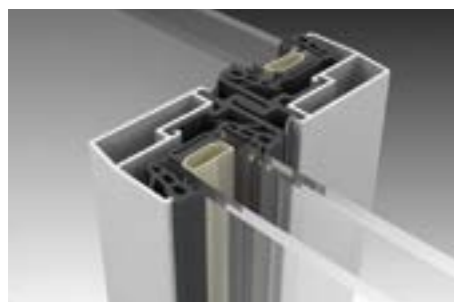


TYPES



Uw 1.5

De **Greenslide** is een schuifstelsel met een maximaal vleugelgewicht van 250 kg. Het gecertificeerd systeem geeft uw projecten een optimaal uitzicht dankzij de slanke middenstijl en het gebruik van twee, drie of vier rails. L'ouverture à galandage is ook mogelijk.



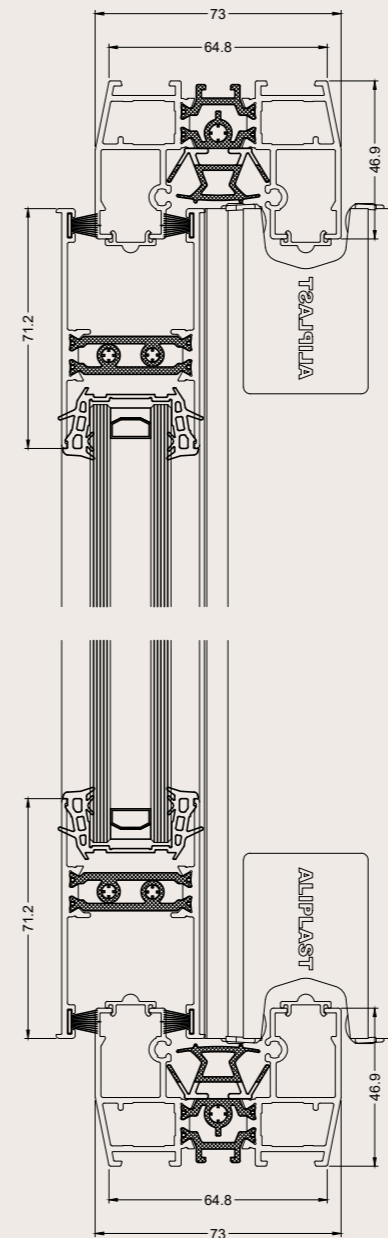
Middenstijl 35mm



Monobloc

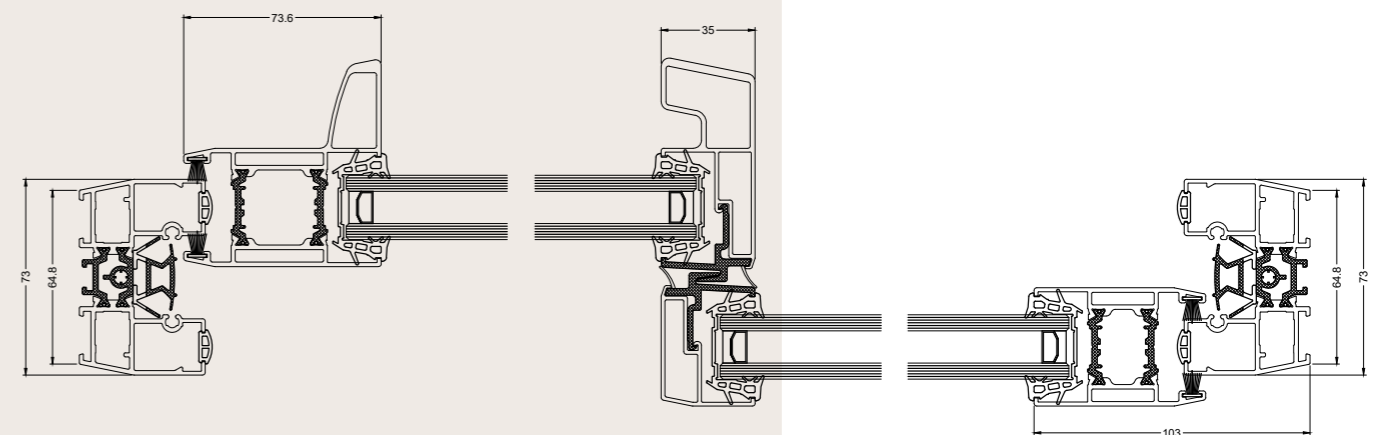


Ouverture à galandage



| | |
|---------------------------|--|
| Railtype | Verkrijgbaar in 1, 2, 3 of 4 rails |
| Inbouwdiepte kader 2-rail | 64.8mm |
| Inbouwdiepte kader 3-rail | 116.8 mm |
| Inbouwdiepte kader 4-rail | 166.8mm |
| Inbouwdiepte d'vleugel | 44.1 mm |
| Schuiftypes | Schuifstelsel et schuifstelsel à galandage |
| Rail | Aluminium, inox of Polyamide |
| Glasdikte | 24 - 28 - 32mm |
| Maximaal vleugelgewicht | 250 Kg |
| Uw isolatiewaarde | 1.5 W/m²K* |
| Waterdichtheid | 6 (EN12208) |
| Luchtdichtheid | 3 (EN12207) |
| Weerstand tegen wind | B3 (EN12210) |
| DTA | 6/16-2285 |

* Afmetingen: 2720mm x 1850mm; UG: 1.0W/m²K & PSI: 0.036W/MK
Combinatie van gebruikte profielen: G5L010-G5L020 | G5L010-G5L021



VG500

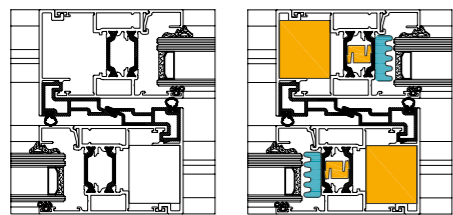

VG500 Maxlight


Uw 1.2

De **VG500** is een universeel schuifstelsel dat volledig voldoet aan de hedendaagse eisen op het gebied van glasdiktes, hoogtes en isolatiewaarden. Het systeem is perfect toepasbaar bij nieuwbouw- of renovatieprojecten. De VG500 biedt een antwoord op elk type woning en is dankzij zijn vlakke dorpel geen probleem voor mensen met beperkte mobiliteit.

De gereduceerde profielen van de **VG500 Maxlight** geven een elegante en slanke uitstraling aan deze serie met zijn middenstijl van slechts 45 mm.

ISOLATIENIVEAUS



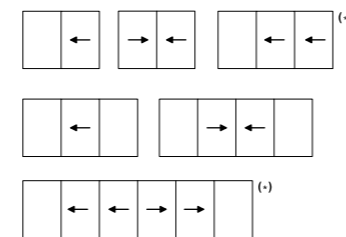
VG551N

VG551N

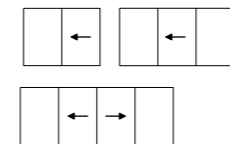
- ISOLERENDE VULPROFIELEN
- PERIFERE ISOLATIE VAN HET GLAS

TYPES

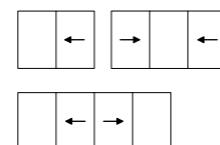
2 & 3 rails
(hef- & hef-schuifstelsel)



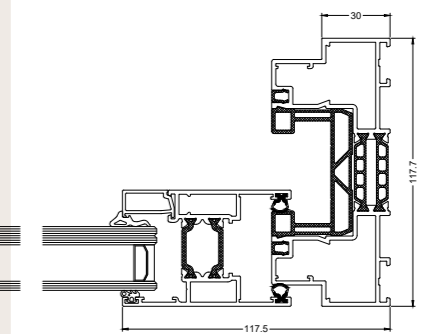
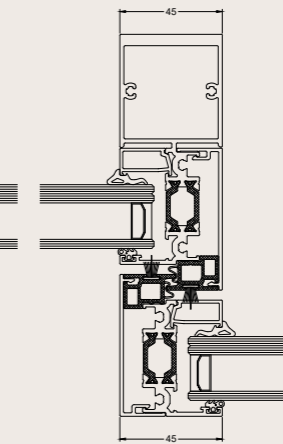
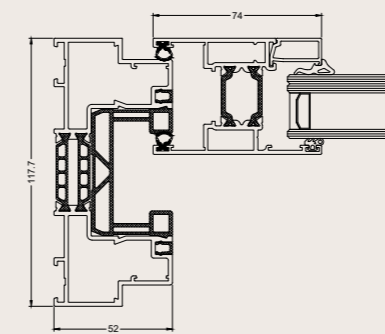
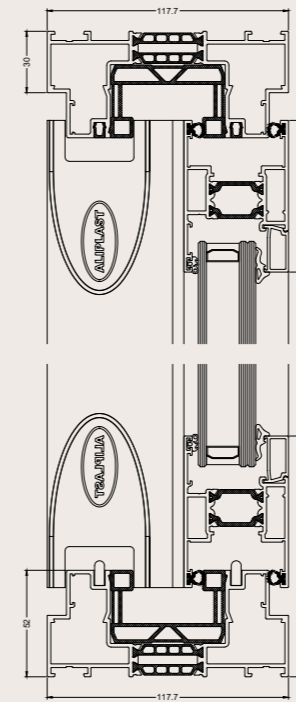
Monorail
(hef- & hef-schuifstelsel)



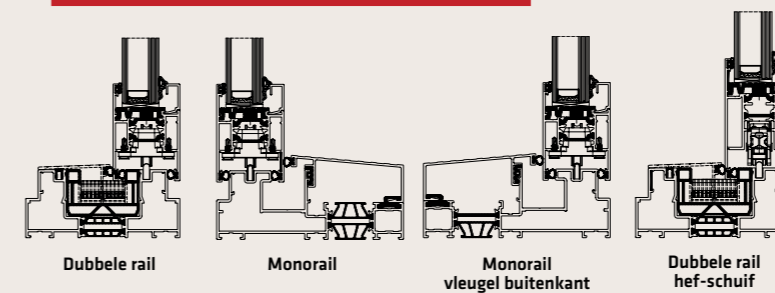
Vlakke dorpel
(hef-schuifstelsel)



*Vast buitenframe



DOORSNEDES

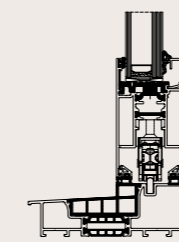


Dubbele rail

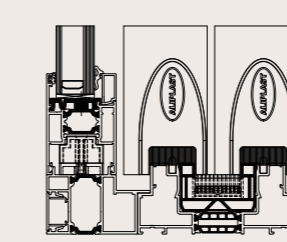
Monorail

Monorail vleugel buitenkant

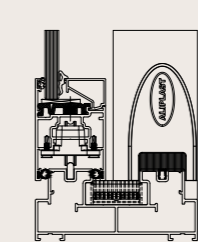
Dubbele rail hef-schuif



Vlakke dorpel hef-schuifstelsel



Vaste buitenkader



Oplossing zonder thermische onderbreking

| Railtype | Verkrijgbaar in 1, 2 of 3 rails |
|-----------------------------|------------------------------------|
| Inbouwdiepte kader monorail | 132,2 mm en 141,6 mm |
| Inbouwdiepte kader 2-rail | 99 mm en 117,7 mm |
| Inbouwdiepte kader 3-rail | 165,7 mm en 184,4 mm |
| Inbouwdiepte vleugel | 51 mm |
| Schuiftypes | Schuifstelsel et hef/schuifstelsel |
| Rail | Aluminium, inox of Polyamide |
| Glasdikte - kader | 18 mm - 60mm |
| Glasdikte - vleugel | 6 mm - 48mm |
| Maximaal vleugelgewicht | 300 Kg |
| Uw isolatiewaarde | 1.2 W/m ² K* |
| Waterdichtheid | 8A(EN12208) |
| Luchtdichtheid | 4 (EN12207) |
| Weerstand tegen wind | C3 (EN12210) |
| Inbraakwerendheid | RC2 (NEN5096 & ENV1627) |

Komo certificaat Ja

* Afmetingen: 3000mm x 2100mm; UG: 0.6W/m²K & PSI: 0.036W/MK
 Combinatie van gebruikte profielen: VG518-VG5220/VG5221(VG500Ni)

ULTRAGLIDE



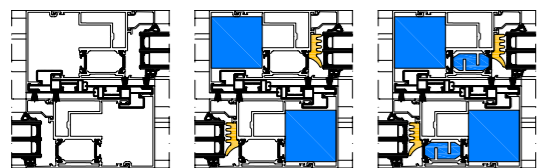
Ultraglide Maxlight



Uw 1.0

De **Ultraglide** is het ideale schuifstelsel voor grote glasoppervlakken met een zeer hoge thermische waarde. Met deze serie kunt u uw schuifdeur openen onder een hoek van 90°. De Ultraglide met vlakke dorpel is perfect geschikt voor mensen met beperkte mobiliteit. De gereduceerde profielen van de **ULTRAGLIDE Maxlight** geven deze serie een elegant en slank karakter met zijn gereduceerde schot van 45 mm.

ISOLATIENIVEAUS



ULTRAGLIDE

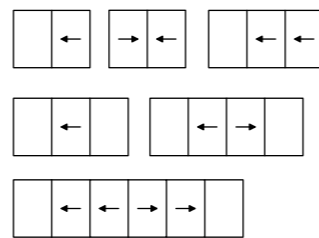
ULTRAGLIDE i

ULTRAGLIDE i+

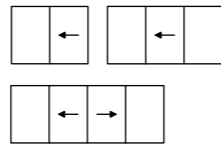
- PERIFERE ISOLATIE VAN HET GLAS
- ISOLERENDE VULPROFIELEN
- AANVULLENDE ISOLERENDE VERBINDING

TYPES

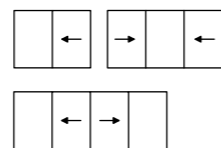
2 & 3 rails
(hef- & hef-schuifstelsel)



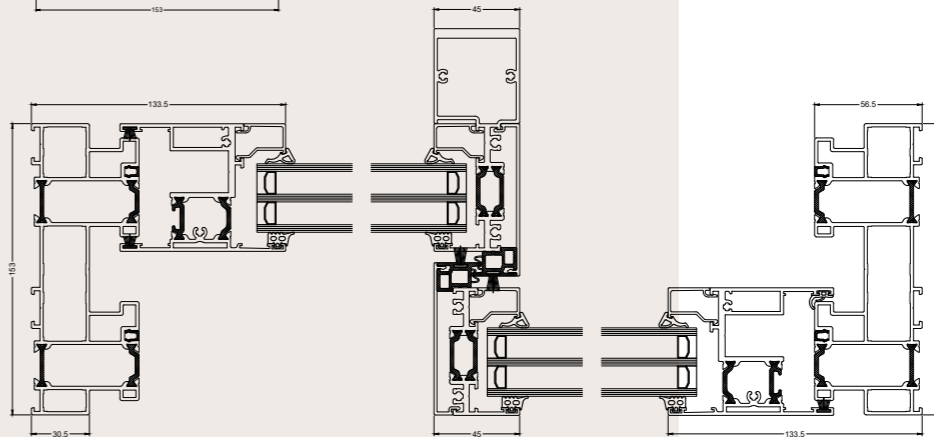
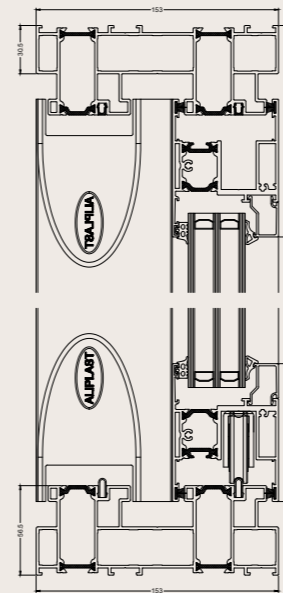
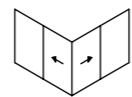
Monorail
(hef- & hef-schuifstelsel)



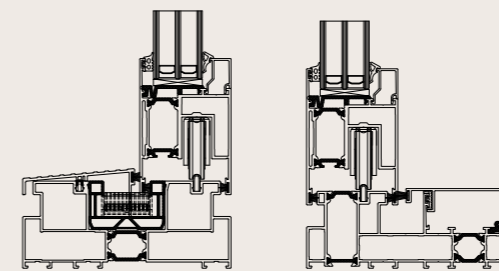
Vlakke dorpel
(Hef-schuifstelsel)



Hoek 90° zonder middenstijl

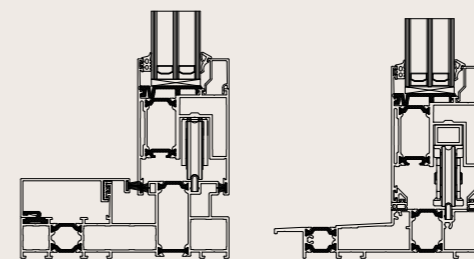


DOORSNEDES



Dubbele rail

Monorail


 Monorail
glasdikte buiten

 Vlakke dorpel
Hef-schuifstelsel


| Railtype | Verkrijgbaar in 1, 2 of 3 rails |
|-----------------------------|--|
| Inbouwdiepte kader monorail | 152 mm en 176 mm |
| Inbouwdiepte kader 2-rail | 153 mm |
| Inbouwdiepte kader 3-rail | 239 mm |
| Inbouwdiepte d'vleugel | 67 mm |
| Schuiftypes | Schuifstelsel et levante/ schuifstelsel |
| Rail | Aluminium, inox of Polyamide |
| Glasdikte kader | 8 mm - 72 mm |
| Glasdikte vleugel | 15 mm - 51 mm |
| Maximaal vleugelgewicht | 440 Kg |
| Uw isolatiewaarde | 1.0 W/m²K* |
| Waterdichtheid | E750 (EN12208) |
| Luchtdichtheid | 4 (EN12207) |
| Weerstand tegen wind | C5 (EN12210) |
| Inbraakwerendheid | RC2 (NEN5096 & ENV1627) |
| Komo certificaat | Ja |

* Afmetingen: 3850mm x 2550mm; UG: 0.6W/m²K & PSI: 0.036W/MK
Combinatie van gebruikte profielen: UG810-UG820(UGi+)



PANORAMA

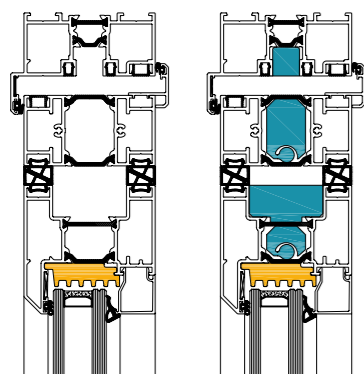
VOUWDEUREN



Uw 1.3

Met het **Panorama** vouwraamstelsel met thermische onderbreking kunt u brede doorgangen creëren. De scharnieren zijn tussen de vleugels geplaatst en kunnen zowel naar rechts als naar links worden gevouwen om ruimte te maken voor een maximale opening. Dit type product wordt vaak gebruikt in bars, restaurants en zwembaden.

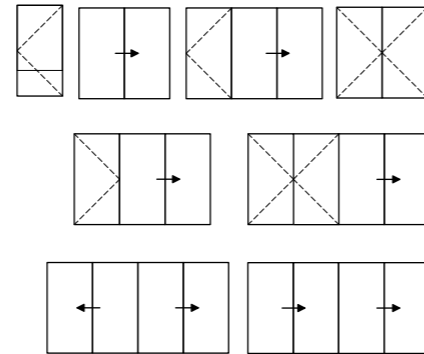
ISOLATIE NIVEAUS



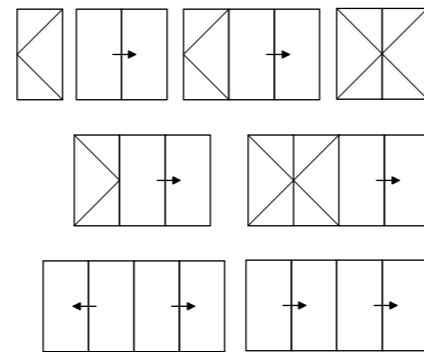
- ISOLERENDE VULPROFIELEN
- PERIFERE ISOLATIE VAN HET GLAS

TYPES

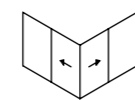
Naar binnen vouwende deuren



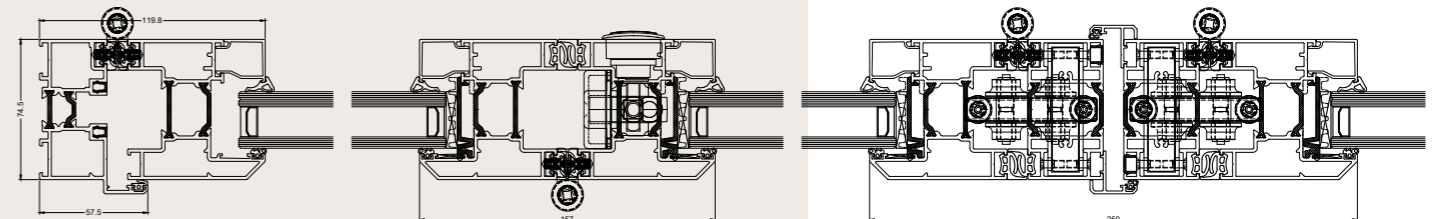
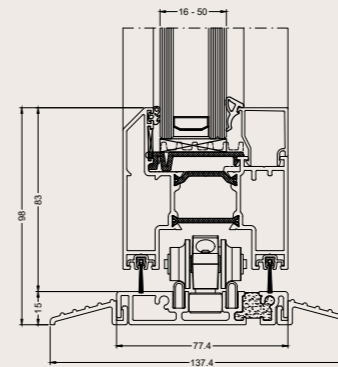
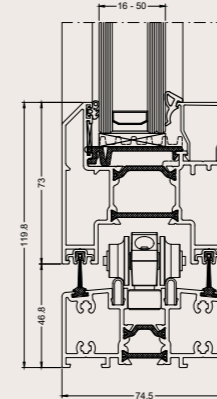
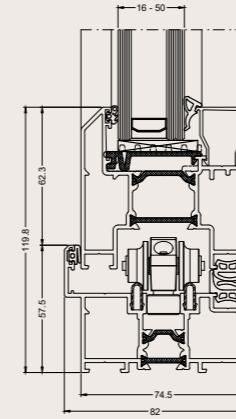
Naar buiten vouwende deuren



Hoek 90° zonder middenstijl



ÉPAISSEURS Glasdikte ET STYLES DIFFÉRENTES



| | |
|-------------------------|-------------------------------------|
| Inbouwdiepte kader | 74,5 mm |
| Inbouwdiepte d'vleugel | 74,5 mm |
| Glasdikte | 8 mm - 49 mm |
| Maximaal vleugelgewicht | 100 Kg |
| Breedte van de vleugel | Min 700mm - max 1200mm |
| Opening | Naar binnen of buiten, hoek van 90° |
| Dorpels | 3 mogelijkheden |
| Uw isolatiewaarde | 1.3 W/m ² K * |
| Waterdichtheid | E1050 (EN12208) |
| Luchtdichtheid | 2 (EN12207) |
| Weerstand tegen wind | C3 (EN12210) |
| Inbraakwerendheid | RC2 (NEN5096 & ENV1627) |
| Komo certificaat | Ja |

* Afmetingen: 3500mm x 2500mm; UG: 1.0W/m²K & PSI: 0.036W/MK
 Combinatie van gebruikte profielen: DV5010-DV5020(DVi)

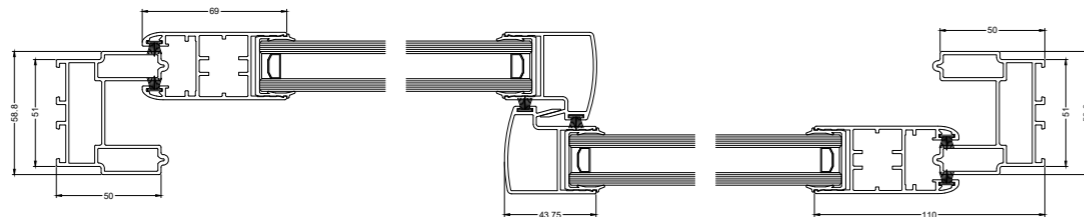
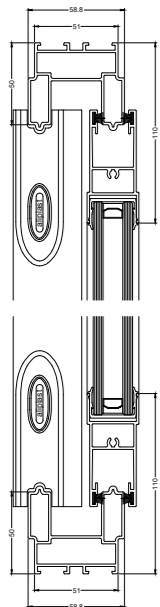


SLIDECOLD

ZONDER THERMISCHE ONDERBREKING

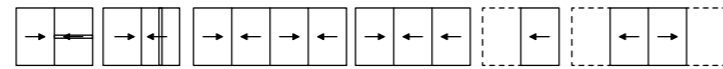


De **Slidecold** is een systeem zonder termische onderbrekings voor lichte schuiframen met een maximaal vleugelwicht van 150 kg. Uit te voeren in 2, 3, 4 of 6 vleugels.



TYPES

2 & 3 rails



| | |
|---------------------------|---------------------------------------|
| Railtype | Verkrijgbaar in 1, 2 of 3 rails |
| Inbouwdiepte kader 2-rail | 51 mm |
| Inbouwdiepte kader 3-rail | 99 mm |
| Inbouwdiepte vleugel | 32 mm |
| Schuiftype | Schuifstelsel en pocket schuifstelsel |
| Rail | Aluminium, inox of Polyamide |
| Glasdikte | 6-9 mm & 20-24 mm |
| Maximaal vleugelgewicht | 160 Kg |
| Waterdichtheid | 5A(EN12208) |
| Luchtdichtheid | 3 (EN12207) |
| Weerstand tegen wind | C3 (EN12210) |
| Inbraakwerendheid | RC2 (EN 5096 & ENV 1627) |

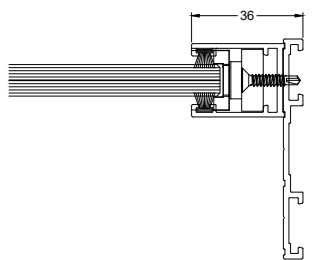
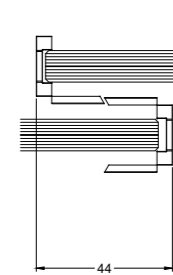
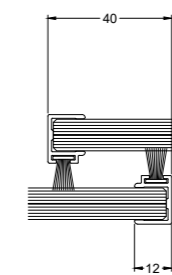
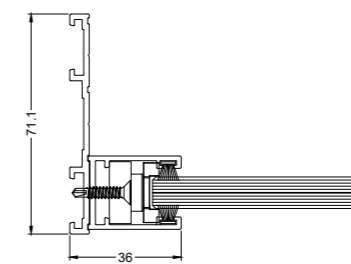
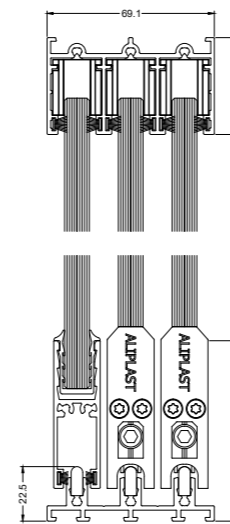


GLASS GLIDE

ZONDER THERMISCHE ONDERBREKING

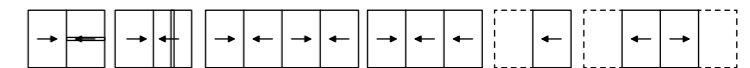


De **Glass Glide** is een volledig beglaasd schuifstelsel voor het afsluiten van pergola's, carports, veranda's of als scheiding tussen het terras en de buitenruimte. Deze bijna onzichtbare schuifdeur is een perfecte aanwinst voor een "buitenleven-ervaring". Het is winddicht waardoor u er in alle seizoenen van kan profiteren.



TYPES

3,4 & 5 rails



| | |
|---------------------------|---------------------------------|
| Railtype | Verkrijgbaar in 3, 4 of 5 rails |
| Inbouwdiepte kader 3-rail | 69.1 mm |
| Inbouwdiepte kader 4-rail | 91.3 mm |
| Inbouwdiepte kader 5-rail | 113.5 mm |
| Inbouwdiepte vleugel | 19.2 mm |
| Schuiftype | schuifstelsel |
| Rail | Aluminium of inox |
| Glasdikte | 10 mm |
| Maximaal vleugelgewicht | 80 kg |

VLIESGEVELS & GEVEL- BEKLEDING

aliplast
aluminium systems

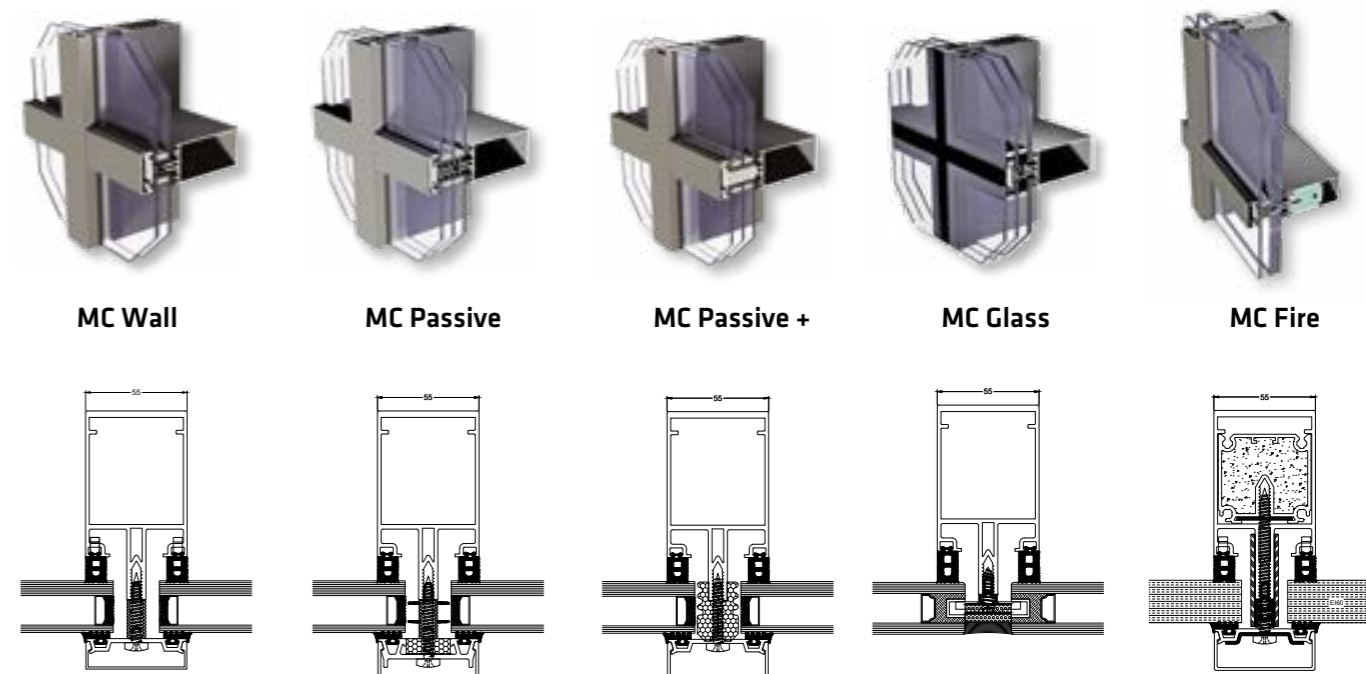
MC WALL

MC WALL is een compleet vliesgevelsysteem, ontwikkeld om te voldoen aan de eisen van de meest veeleisende architecturale projecten en normen. In deze unieke serie is een ruime keuze aan technische en esthetische opties beschikbaar.

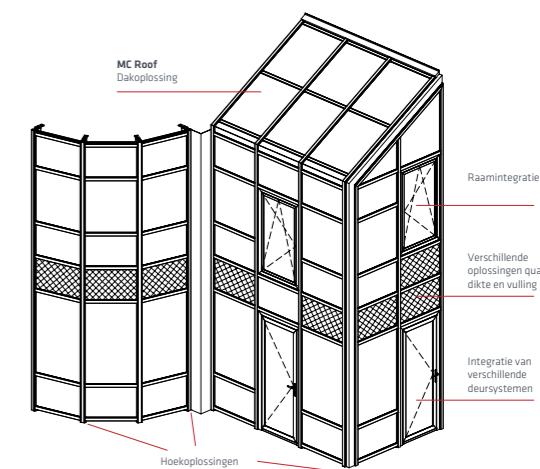
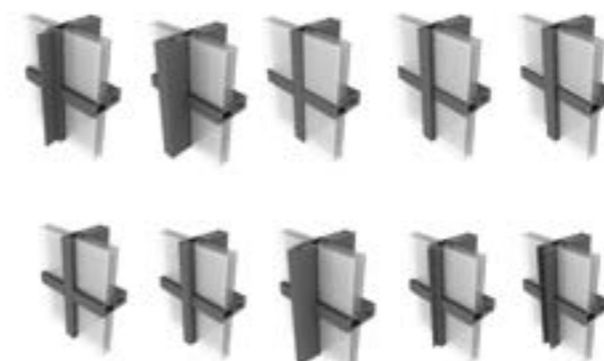
MCWALL biedt ontwerpers de nodige thermische prestaties en voldoet aan de creatieve behoeften van architecten. Deze vliesgevel heeft een grote verscheidenheid aan stijlen, dwarsbalken en afdekkingen op een uniforme lijn van 55 mm.

Het systeem is geschikt voor alle soorten ondoorzichtige of beglaasde vullingen, met een draagkracht van 600 kg. Het omvat alle accessoires voor aansluiting en bevestiging aan de constructie van het gebouw.

Het MC Wall-assortiment is volledig compatibel met Aliplast deuren en ramen en kan worden gebruikt om een breed scala aan architecturale composities te creëren.



ESTHETISCHE VARIANTEN

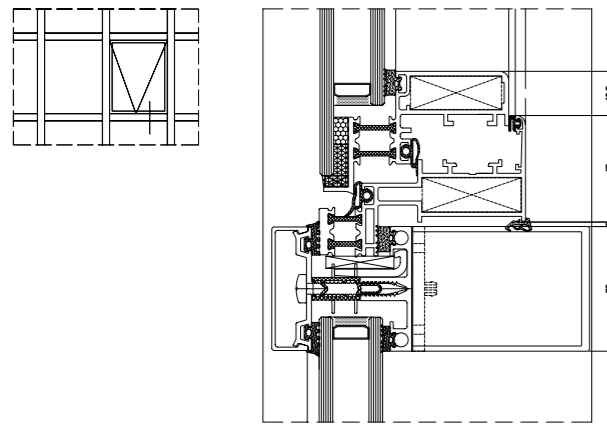




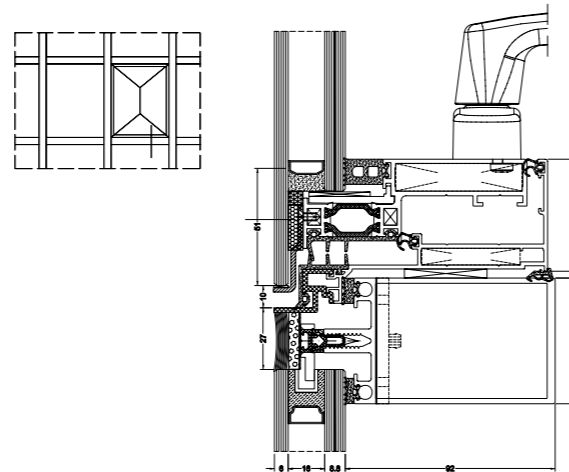
Het MC Wall vliesgevelsysteem biedt ruime keuze aan esthetische en technische opties:

- Zichtbaar raster
- Horizontaal of verticaal frame
- VEC (glas buitenkant verlijmd)
- VEP (glas buitenkant)
- Enkel glas
- Daken
- Glasdikte stripband
- Verborgene vleugels
- Parallel openen
- Italiaanse opening
- Integratie met raamsystemen en -deuren uit het Aliplast-assortiment

BUITEN VALRAAM VEC



PARALLEL RAAM VEC



TECHNISCHE SPECIFICATIES

| | MC WALL | MC PASSIVE | MC PASSIVE + | MC GLASS | MC FIRE |
|---------------------------------------|------------------|------------------|------------------|------------------|------------------|
| Inbouddiepte horizontale dwarsliggers | 27-294 mm | 27-294 mm | 27-294 mm | 27-294 mm | 27-294 mm |
| Inbouddiepte verticale staanders | 17.5-326 mm | 17.5-326 mm | 17.5-326 mm | 17.5-326 mm | 17.5-326 mm |
| Glasdikte | 4-59 mm | 4-59 mm | 4-59 mm | 4-59 mm | 4-59 mm |
| Hardheid horizontale dwarsliggers | 5.05-1831.5 cm4* | 5.05-1831.5 cm4* | 5.05-1831.5 cm4* | 5.05-1831.5 cm4* | 5.05-1831.5 cm4* |
| Hardheid verticale staanders | 6.06-4092.13* | 6.06-4092.13* | 6.06-4092.13* | 6.06-4092.13* | 6.06-4092.13* |

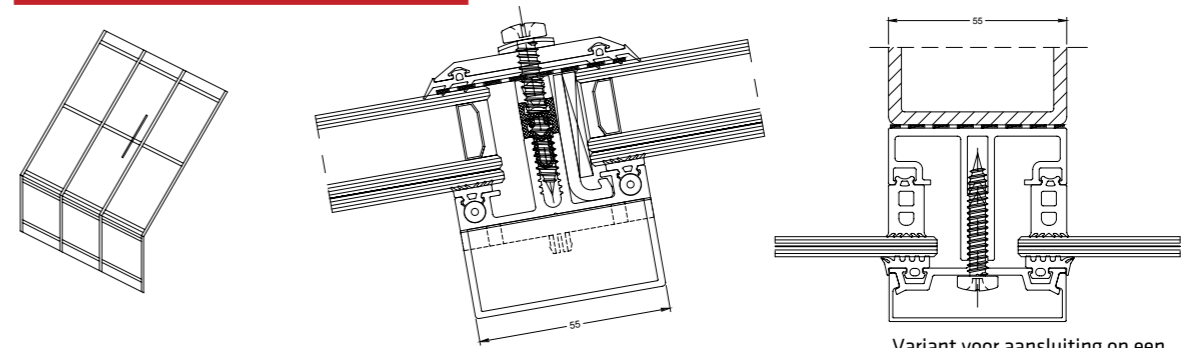
* Mogelijkheid om extra versterkingen te gebruiken

PERFORMANCE

| | MC WALL | MC PASSIVE | MC PASSIVE+ | MC GLASS | MC FIRE |
|----------------------|--------------------------------------|--------------------------------------|--------------------------------------|--------------------------------------|--------------------------------------|
| U-WAARDE | Uf van 1.5 W/m²K | Uf van 1.1 W/m²K | Uf van 0.97 W/m²K | Uf van 1.9 W/m²K | Uf van 1.4 W/m²K |
| LUCHTDICHTHEID | Klasse AE1300; PN-EN 12152 | Klasse AE1300; PN-EN 12152 | Klasse AE1300; PN-EN 12152 | Klasse AE1300; PN-EN 12152 | Klasse AE1300; PN-EN 12152 |
| WATERDICHTHEID | Klasse RE1500; PN-EN 12154 | Klasse RE1500; PN-EN 12154 | Klasse RE1500; PN-EN 12154 | Klasse RE1800; PN-EN 12154 | Klasse RE1800; PN-EN 12154 |
| WEERSTAND TEGEN WIND | 2600 Pa 3900 Pa; PN-EN 13116:2004 | 2600 Pa 3900 Pa; PN-EN 13116:2004 | 2600 Pa 3900 Pa; PN-EN 13116:2004 | 2600 Pa 3900 Pa; PN-EN 13116:2004 | 2600 Pa 3900 Pa; PN-EN 13116:2004 |

* Thermische isolatie afhankelijk van de combinatie van profielen en vuldiktes

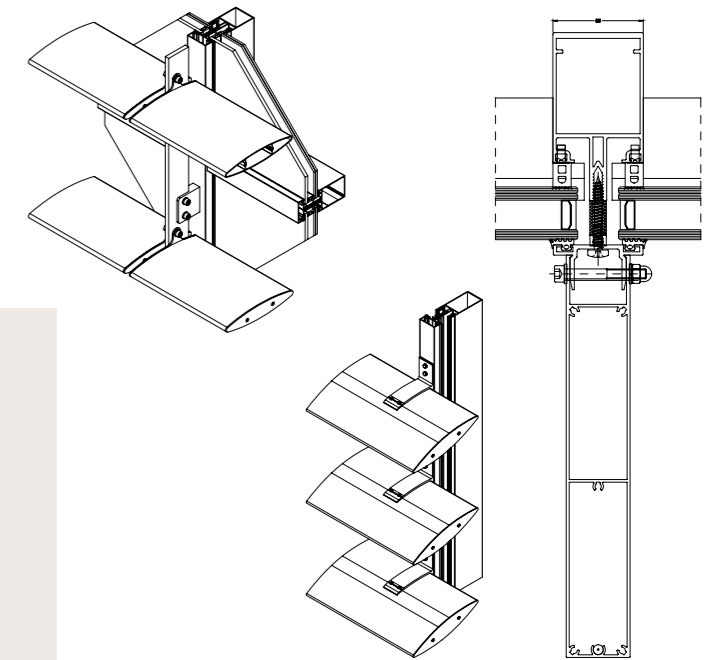
MC ROOF (DAKEN)



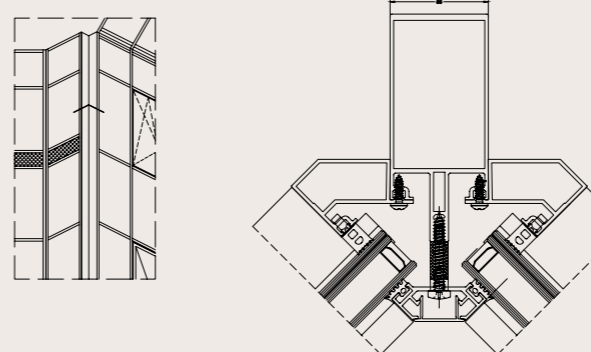
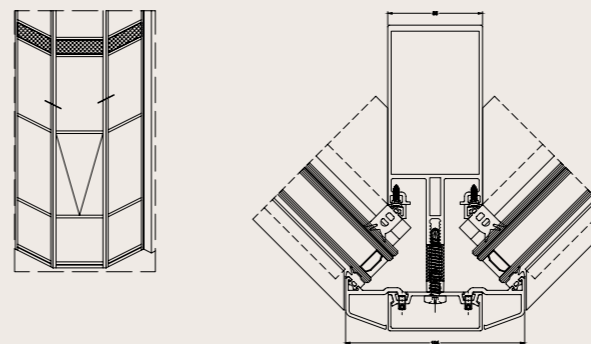
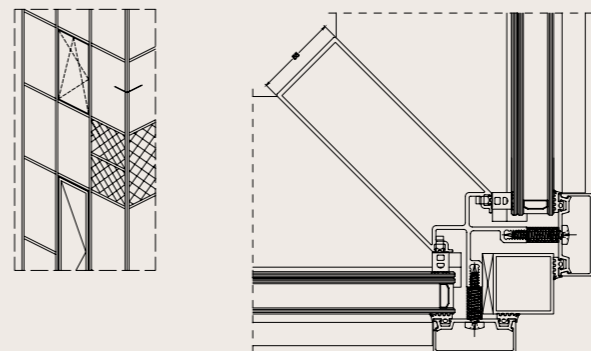
Variant voor aansluiting op een metalen of houten structuur van een gebouw

ZONWERING

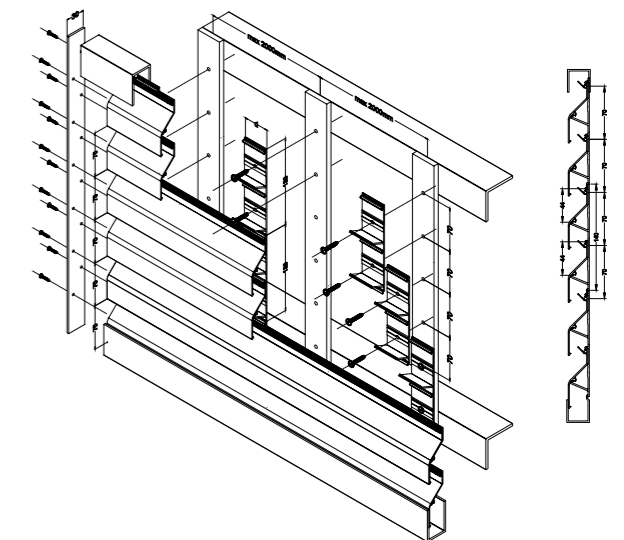
De zonweringoplossingen van MC Wall zijn ontworpen om een efficiënte schaduwoplossing te bieden aan architecturale projecten. Er zijn verschillende varianten beschikbaar, met of zonder integraties van vliesgevels.



HOEKEN



VENTILATIEPLATEN

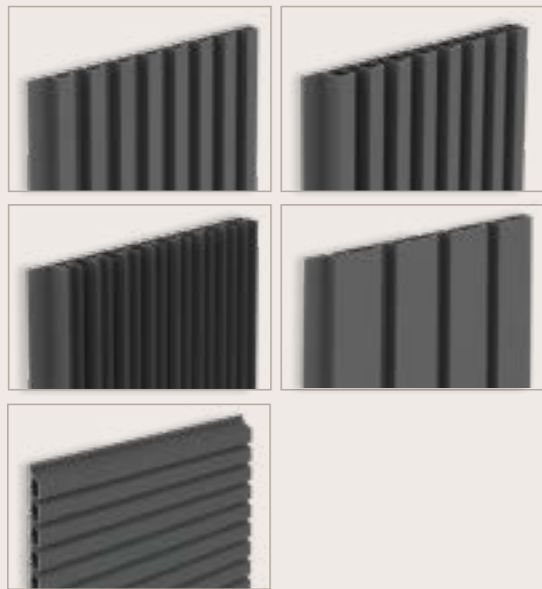


DECO WALL

ALUMINIUM GEVELBEKLEDING

ALUMINIUM GEVELBEKLEDING VOOR EEN TRENDY WONINGUITSTRALING

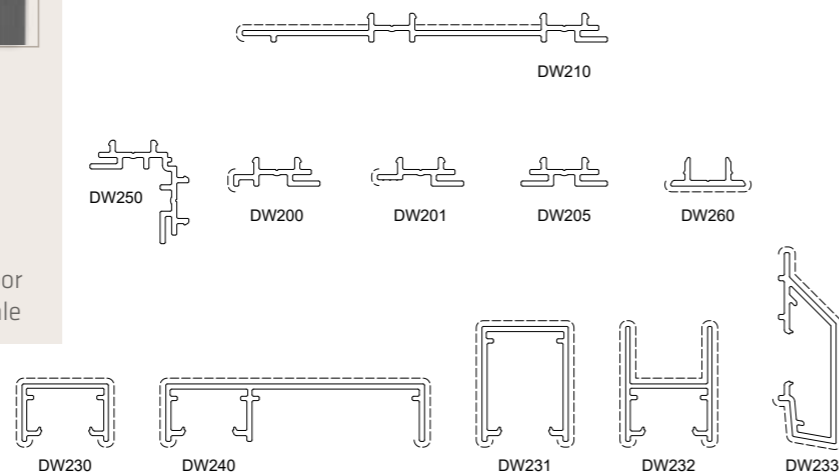
De aluminium gevelbekleding Deco Wall past perfect bij de hedendaagse architectuur. De gevelbekleding is opgebouwd uit een eenvoudig kliksysteem met verticale of horizontale profielen in verschillende designs. De onzichtbare bevestiging en rechte lijnen geven de woning een strakke uitstraling.



Keuze uit 4 verschillende afwerkingsprofiel voor een verticale plaatsing en 1 voor een horizontale

KENMERKEN

- Verticale of horizontale profielen
- Hedendaagse architectuur
- Deuren en poorten kunnen bekleed worden
- Keuze uit het complete Aliplast kleurengamma



AANVULLENDE SYSTEMEN

aliplast
aluminium systems



VERANDA'S EN DAKSYSTEMEN

VERANDA'S

PLATTE DAKEN



VR700

VR2000 / VR2000+

GARDEN VILLA

| | | | |
|--------------------------------|------------------------------|------------------------|--------------------|
| Gebogen profielen | ja | ja | ja |
| Type statica | bovenliggend | onderliggend | onderliggend |
| Designs dakgoten en ophogingen | recht of sierlijst | recht of sierlijst | recht of sierlijst |
| Hoogte spanten | 105 of 127 mm | 73, 105, 125 of 150 mm | 73, 105 of 112 mm |
| Samenvoeging vullingen | afdekkap, glaslatten, rubber | afdekkap | afdekkap |
| Vulling / glasdiktes | 10 - 105 mm | 16 - 58 mm | 16 - 48 mm |
| Toegestane helling | 5° - 30° | 5° - 45° | 30° |
| Integratie spots | ja | ja | ja |
| Rolluikkanaal | ja | ja | ja |
| Dakraam (dakvleugel) | ja | ja | ja |
| Pagina's | 62-63 | 64-65 | 66-67 |

CARPORTS - PERGOLA'S



TD

EASY ROOF

| | |
|------------------------------|--------------------|
| nee | nee |
| bovenliggend of onderliggend | onderliggend |
| recht of sierlijst | recht of sierlijst |
| 102, 116 of 155 mm | 116 mm |
| afdekkap, glaslatten | afdekkap |
| 10 - 32 mm | 8 - 32 mm |
| 5° - 25° | 10° |
| ja | ja |
| nee | nee |
| nee | nee |
| 68-69 | 70 |



EEN TIJLOOS DESIGN MET
HIGH-TECH UITSTRALING

VR700

VERANDA'S BOVENLIGGENDE STATICA



VERANDA MET THEMISCHE ONDERBREKING

De serie ALIVER 700 is een dakstelsel met thermische onderbreking en bovenliggende statica

TOEPASSINGEN

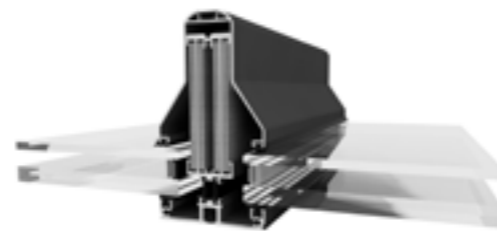
Lichtstraten, koepels, veranda's

EIGENSCHAPPEN

- Mogelijkheid om goot- en liggerprofielen te versterken
- Beglazing :
 - met afdekkap: 10 mm - 105 mm
 - met rubber: polycarbonaatplaten (25 en 32 mm)
 - met glaslat: 10 mm - 85 mm
- Naar buiten liggende dakliggers
- Mogelijkheid tot het wegsteken van kabels voor verlichting
- Rubbers op voorhand te monteren in atelier
- Eenvoudige integratie van verlichting in de bovenkappen
- Dakgoten : recht of sierlijst
- Ophogingen : recht of sierlijst
- 3 types spanten van 109 tot 127mm
- Profielen met verschillende lengtes (logimax)
- Toegestane helling 5° - 30°



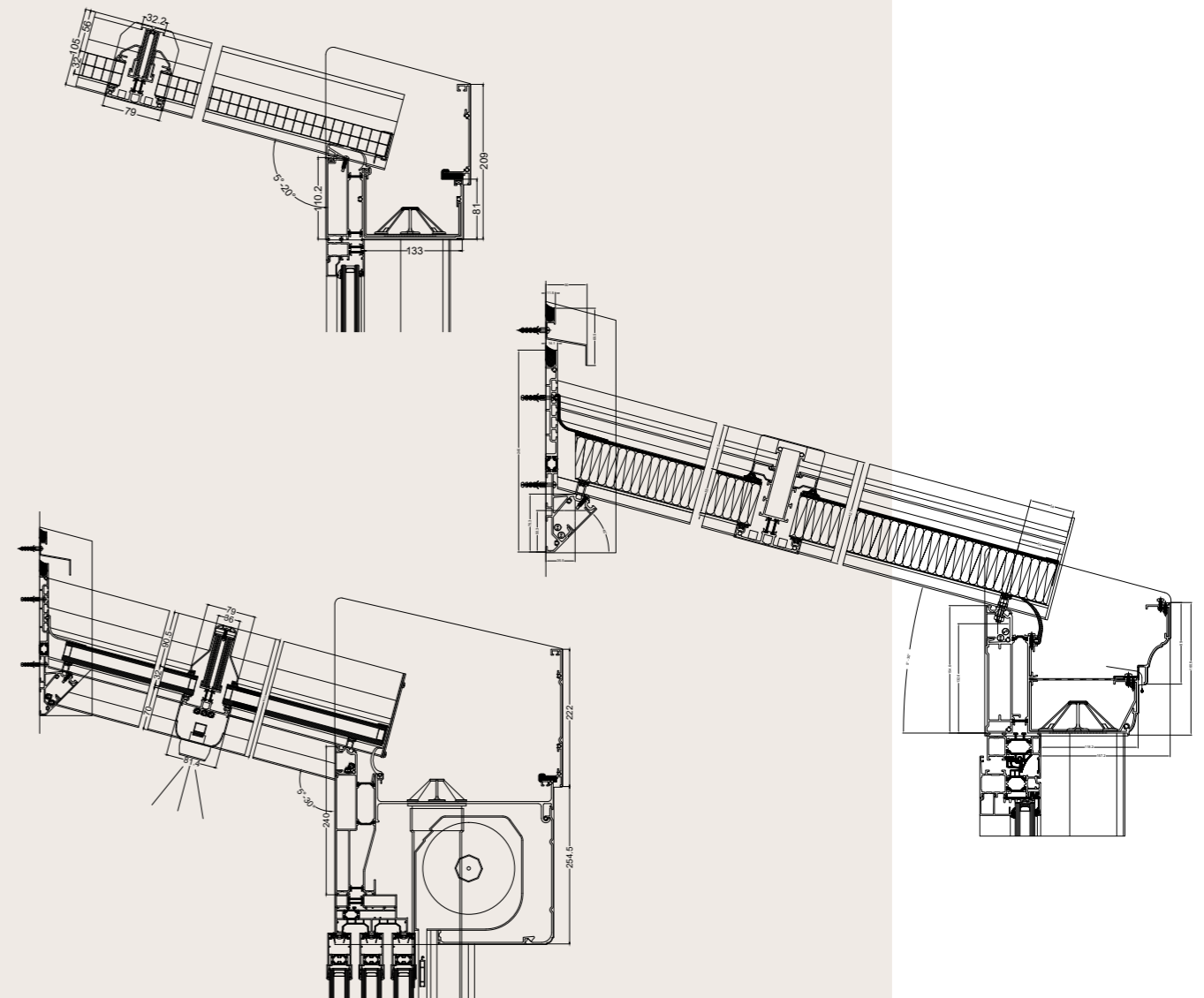
Buitenliggende statica met glaslat



Buitenliggende statica met afdekkap



Buitenliggende versterke statica met glaslat



VR2000+

VERANDA'S MET BINNENLIGGENDE STATICA



VERANDA'S, KOEPELS EN LICHTSTRATEN VAN GROTE OMVANG

De series VR2000 en VR2000+ zijn daksystemen met thermische onderbreeking voor de constructie van grote veranda's en lichtstraten.

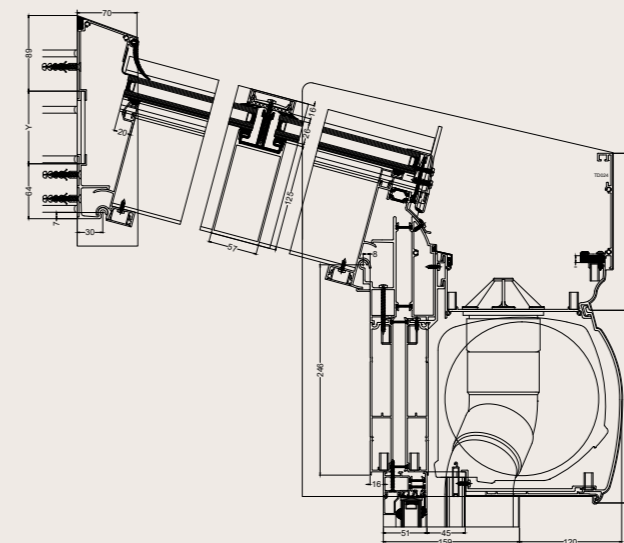
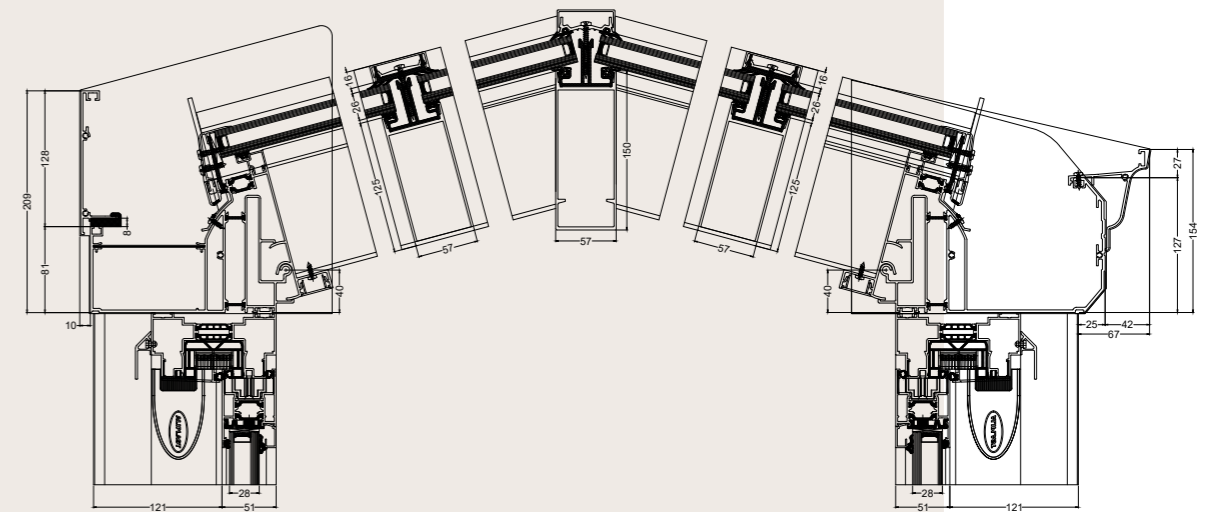
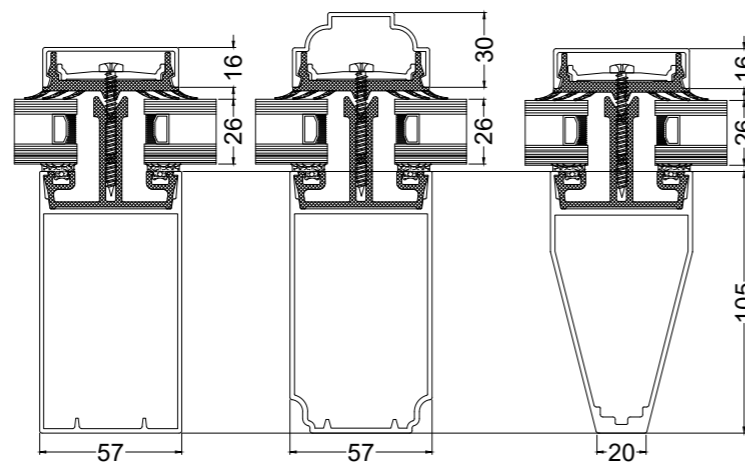
TOEPASSINGEN

Lichtstraten, koepels, verandas

EIGENSCHAPPEN

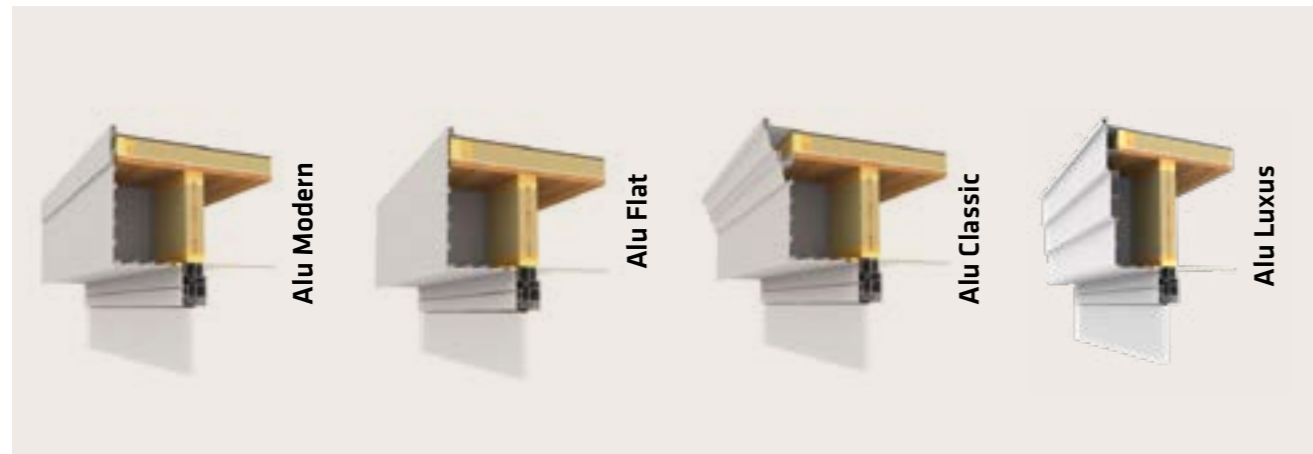
- Mogelijkheid tot Victoriaanse stijllook
- Mogelijkheid om liggerprofielen te verstevigen
- Bij de VR2000+ is het ook mogelijk om de gootprofielen te verstevigen om de integratie van verlichting te vergemakkelijken
- Beglazing:
 - enkel of dubbel glas
 - polycarbonaatplaten (16 tot 32 mm)
 - sandwichpanelen
- Mogelijkheid om naar buiten openklappende dakramen in te bouwen voor verluchting of raakafvoer bij brand
- Aanvaardbare helling 5° - 45°

Profielen in verschillende lengtes (logimax)



GARDEN VILLA

DAK MET HOUTEN FRAME



PROFIELEN VOOR DAKRANDEN & LICHTSTRATEN 30°

Dakrandprofielen in verschillende modellen (Modern, Flat, Classic, Luxus) en verschillende afwerkingen (hout of Alu). Lichtstraten voor platte daken met een vaste hellingsgraad van 30°. Eenvoudig in fabricatie en montage.

TOEPASSINGEN

Vlakke daken

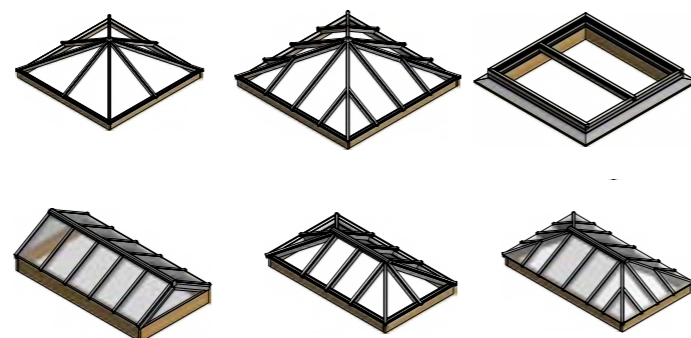
SPECIFIEKE EIGENSCHAPPEN

DAKRANDPROFIELEN

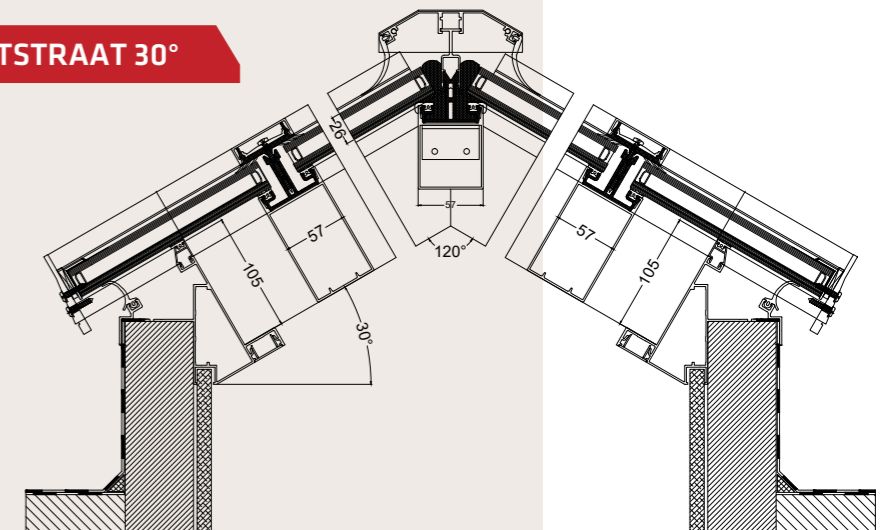
- 4 verschillende modellen: Modern / Flat / Classic / Luxus
- Voor alle daktiktes (flexibel opbouwsysteem in verschillende delen van 5, 10 of 15 cm)
- Positie van raamdiepte kan zelf bepaald worden
- Plafonnering met hout of aluminium
- Het meest flexibele systeem op de markt!

LICHTSTRATEN 30°

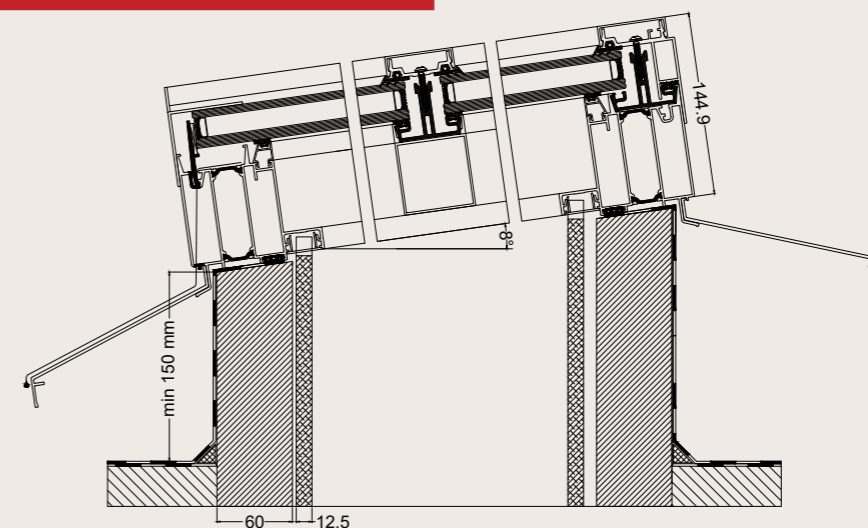
- Minimum aan profielen en accessoires
- Eenvoudige assemblage en montage
- Zadeldak / schilddak / piramidedak / vlak dak
- Optionele verstevigingsprofielen voorzien
- Beglazing: enkele of dubbel glas / polycarbonaat
- Polyamide staven PA 6.6.25 versterkt met glasvezel die een breuk in de thermische brug vormen (ATG/H 726)
- Oplossing voor enkelvoudige helling
- Makkelijke integratie van verlichting in de gootprofielen



LICHTSTRAAT 30°



PLAT DAK ENKELE HELLING



TERRASDAK

CARPORTS / LUIFELS



EEN UNIEK SYSTEEM EN UITZONDERLIJK VERKRIJGBAAR MET BOVEN- OF ONDERLIGGENDE STATICA

Het TD terrassendak is een eenvoudig systeem, maar ook duurzaam en makkelijk te vervaardigen en samen te stellen.

VERSCHILLENDE MODELLEN

Beantwoord aan de EN 1090 normen

- Dakoversteek met buitenliggende dakliggers
- Dak met noordboom met variabele buitenliggende dakliggers
- Zadeldak met buitenliggende dakliggers
- Dak met kielgoot met buitenliggende dakliggers
- Dak met enkelvoudige helling met buiten- of binnenliggende dakliggers

STATICA

- Overspanning dakgoot tussen 2 steunpalen tot 600 cm possible*
- Lengte dakliggers tot à 600 cm *
- Gecertificeerde verbinding tussen dakgoot en steun

(*) rekening houdend met veiligheidsglas van 10 mm, een liggerafstand van 80 cm, sneeuwlast van 85 kg/m² en doorbuigingsfactor L/200.

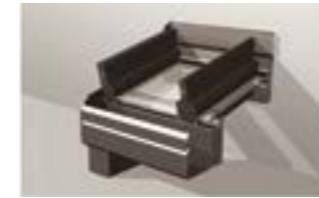
FUNCTIES EN MOGELIJKHEDEN

- Variabele dakhelling tussen 5° en 25°
- Mogelijkheid om zowel glaslatten als rubbers te gebruiken
- Mogelijkheid om zowel schroeflijsten als kliklijsten te gebruiken bij binnenliggende statica
- Eenvoudige montage van verlichting dankzij de klemlijsten bij buitenliggende statica
- Ringbalken met variabel goot
- Profielen met verschillende lengtes (logimax)
- Aanvaardbare helling 5° - 25°

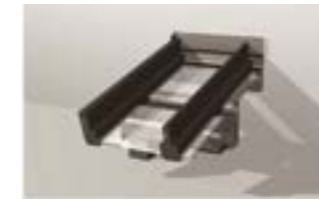


BELANGRIJK!

Montage van zonnescerm op de dakliggers aan de zijkant is mogelijk.



TD buitenliggende statica



TD met dakoversteek



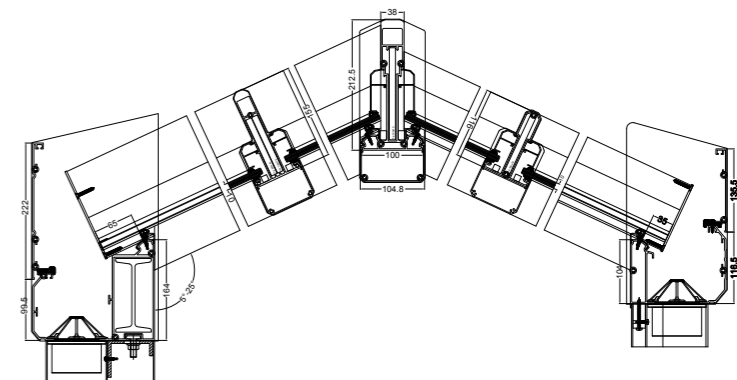
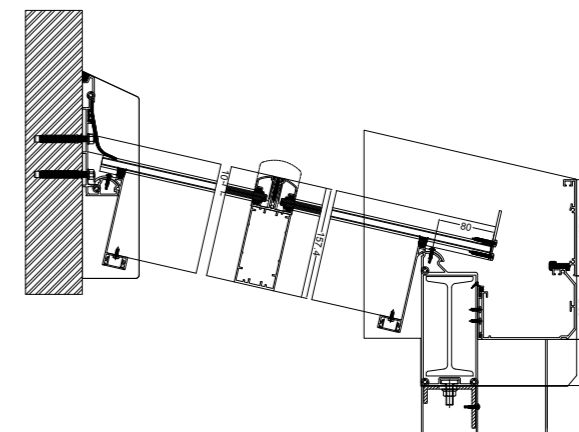
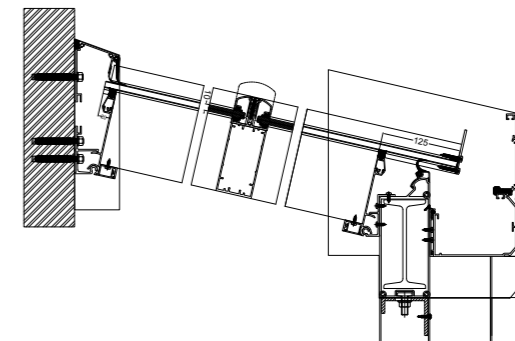
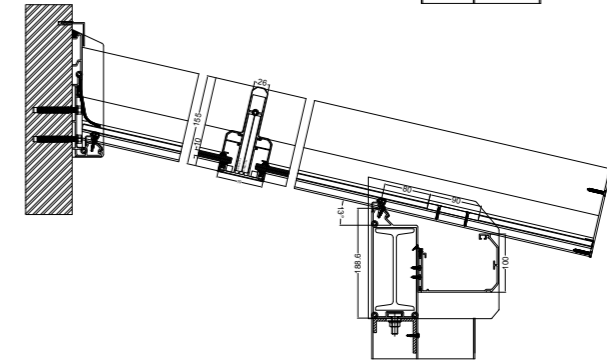
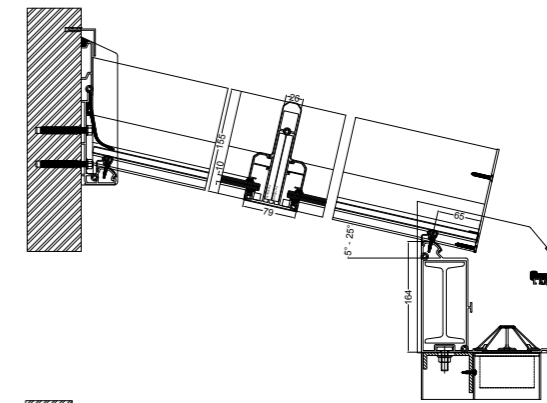
TD binnenliggende statica



TD met zandgroef



TD met zadeldak



EASY ROOF

CARPORTS / LUIFELS / PERGOLA'S

NIET-THERMISCH ONDERBROKEN DAKSYSTEEM

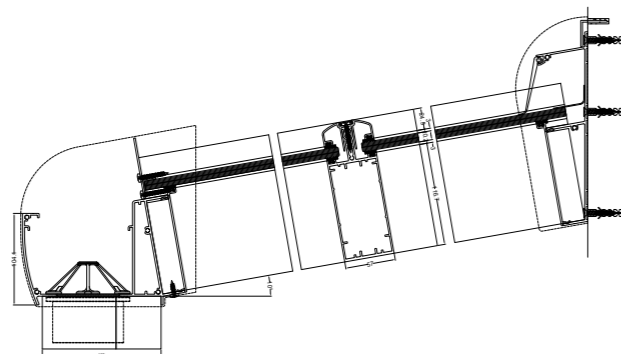
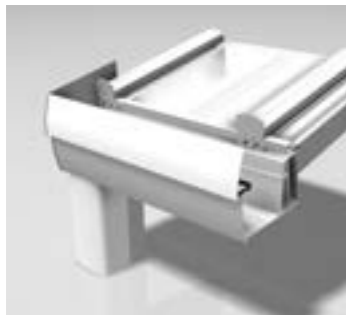
EASY ROOF is een eenvoudig maar duurzaam systeem de pergola's, makkelijk in productie en montage.

TOEPASSINGEN

Verandadaken, luifels en pergola's

EIGENSCHAPPEN

- Verschillende modellen
- Vaste dakhelling van 10°
- Probleemloos plaatsen van gelaagd glas (tot 12 mm) & acrylaat of polycarbonaatplaten (16 - 32 mm)
- De goot- en dragerprofielen kunnen voorzien worden van staal/aluminium verstevigingen
- Eenvoudige muuraansluiting
- Eenvoudig en efficiënt afwateringssysteem



FLYSCREEN

Aluminium profielsysteem voor vliegenramen en -deuren op aluminium, hout en kunststof kozijnen. kozijnen.



MAC GLASS

DOORVALBEVEILIGING

GLAZEN DOORVALBEVEILIGING

MAC GLASS is een veilig en minimalistisch constructiesysteem voor glazen doorvalbeveiliging

TOEPASSINGEN

- Glazen doorvalbeveiliging voor huizen of appartement zonder balkon.

SPECIFIEKE EIGENSCHAPPEN

- **Gecertificeerde glazen doorvalbeveiliging**
- Ultieme transparantie dankzij een minimum aan profiel
- In combinatie met enkele draai- of draaikipramen of met samengestelde (schuif-)ramen
- Tot 2 meter breed en met een maximale glasdikte van 20 mm.



MACASSAR

BALUSTRADES

BALUSTRADES & TRAPLEUNINGEN

Constructiesysteem voor balustrades waar design en technologie verenigd zijn in één product.

TOEPASSINGEN

- Balustrades voor terrassen
- Trapleuningen

SPECIFIEKE EIGENSCHAPPEN

- Uitvoering met spijlen, gelaagd glas of geperforeerde vulpanelen
- Mogelijkheid om een tussenliggende handgreep met een diameter van 30 mm aan te brengen
- Bevestiging aan voetstuk in gietaluminium
- Tal van accessoires voor koppelingen en muuraansluitingen





aliplast[®]
aluminium systems

Waaslandlaan 15, 9160 Lokeren,
Belgium

info@aliplast.com

+32 9 340 55 55

+32 9 348 57 92

www.aliplast.com

